

Николай Ефимович РУДЕНКО

Библиография учёных





**Николай Ефимович
РУДЕНКО**

*Доктор сельскохозяйственных наук, профессор,
почетный работник агропромышленного комплекса России,
заслуженный изобретатель РСФСР*

ФГБОУ ВО СТАВРОПОЛЬСКИЙ ГОСУДАРСТВЕННЫЙ
АГРАРНЫЙ УНИВЕРСИТЕТ
НАУЧНАЯ БИБЛИОТЕКА

Николай Ефимович РУДЕНКО

Библиографический указатель



Биобиблиография ученых

Ставрополь
«АГРУС»
2018

УДК 012:631.3
ББК 91:40.7
Р83

Составители:

*И. В. Харций, И. В. Ткаченко, Г. П. Васильева,
Н. А. Игнатенко*

Николай Ефимович Руденко : библиографический указатель / сост.: И. В. Харций, И. В. Ткаченко, Г. П. Васильева, Н. А. Игнатенко ; под общ. ред. М. В. Обновленской ; автор вступ. ст. Е. В. Кулаев. – Ставрополь : АГРУС Ставропольского гос. аграрного ун-та, 2018. – 112 с. : цв. ил. – (Серия «Биобиблиография учёных»).

ISBN 978-5-9596-1461-4

Отражает этапы жизни, научно-исследовательской, педагогической, производственной и общественной деятельности известного ученого в области механизации сельского хозяйства, доктора сельскохозяйственных наук, профессора, заслуженного изобретателя России Николая Ефимовича Руденко.

В библиографический указатель включены научные и учебно-методические работы, авторские свидетельства, патенты, отчеты о НИР. Хронологический охват с 1966 по 2018 год. Нумерация сквозная. Материал систематизирован по разделам. Внутри каждого раздела – в хронологии, внутри года – в алфавите глав. Работы, не просмотренные *de visu*, отмечены звездочкой.

В указатель включены также работы под редакцией Н. Е. Руденко; диссертации, выполненные под его руководством; публикации о его жизни и деятельности. Нумерация самостоятельная. Публикации расположены в хронологии. Внутри года – в алфавитном порядке.

Содержит алфавитный указатель, в котором даются ссылки на соответствующие номера библиографических записей указателя.

Для научных работников, аспирантов, студентов, специалистов АПК.

**УДК 012:631.3
ББК 91:40.7г**

Заведующий издательским отделом *А. В. Андреев*
Техническое редактирование и компьютерная верстка *Л. В. Галкина*
Корректор *Е. А. Шулякова*

Подписано в печать 10.10.2018. Формат 60x84 ¹/₁₆. Бумага офсетная. Гарнитура «SchoolBook».
Печать офсетная. Усл. печ. л. 6,51. Тираж 50 экз. Заказ № 283.

Налоговая льгота – Общероссийский классификатор продукции ОК 005-93-953000
Издательство Ставропольского государственного аграрного университета «АГРУС»,
355017, г. Ставрополь, пер. Зоотехнический, 12.
Тел/факс (8652) 35-06-94. E-mail: agrus2007@mail.ru

Отпечатано в типографии издательско-полиграфического комплекса СтГАУ «АГРУС»,
г. Ставрополь, ул. Пушкина, 15.

ISBN 978-5-9596-1461-4

© ФГБОУ ВО Ставропольский
государственный аграрный
университет, 2018

КРАТКИЙ ОЧЕРК ПРОИЗВОДСТВЕННОЙ, НАУЧНОЙ, ПЕДАГОГИЧЕСКОЙ И ОБЩЕСТВЕННОЙ ДЕЯТЕЛЬНОСТИ Н. Е. РУДЕНКО

Николай Ефимович Руденко пришел в университет в 2001 году. Мы, тогда еще студенты, сразу поняли, что новый преподаватель не только хороший теоретик, но и практик. Он, если можно так выразиться, пропустил через свои руки практически все сельскохозяйственные машины, используемые в растениеводстве. Он знал их устройство, регулировки, настройки на требуемый режим работы.

Николай Ефимович – человек городской, родился в г. Кироводске. Пристрастие к технике ему привил факультет механизации сельского хозяйства Ставропольского сельскохозяйственного института. Тогда студенты постоянно ездили на производственную практику, самостоятельно проводили вспашку, косили траву, вели культивацию, работали помощниками комбайнера.

В 1957 и в 1958 годах он ездил на уборку урожая, на целинные земли Казахстана. Если первый год работал помощником комбайнера, то второй – комбайнером на комбайне РСМ-8 и занял второе место в районе по намолоту зерна, за что был удостоен медали «За освоение целинных земель». Медаль была вручена в актовом зале Ставропольского сельскохозяйственного института. Он считает, что для него это одна из наиболее значимых наград.

С его приходом уже в университет началась интенсивная творческая работа. Причем диапазон интересов был широк: это и обработка почвы, и посев, и уход за посевами. Появились учебные пособия, доступные для понимания и вызывающие интерес. Что важно, почти все разработки были инновационными, защищенными патентами на изобретения. Применяемая многие десятилетия технология обработки почвы далеко несовершенна. Николай Ефимович называет ее «бульдозерной». Механическое воздействие на почву ведётся с одной стороны. Лемех подрезает пласт, который смещается

в стороны отвалом или крылом стрелчатой лапы, сферическим диском. Диск помимо смещения еще и уплотняет почву. Часть подрезанной почвы сминается, рыхлится, но установить закономерность воздействия, существенные факторы и их параметры ни теоретически, ни практически невозможно. Он приводит пример: как раскрошить кусочек сахара. Нужно действие и противодействие, только в этом случае происходит разрушение. Так и для механического воздействия на почву нужно действие и противодействие. Одним из таких решений является дефлекторный почвообрабатывающий рабочий орган, состоящий из стрелчатой лапы и дефлектора. Лапа подрезает почву и подбрасывает её на дефлектор, где от удара она крошится.

Во-первых, скоростью движения можно регулировать степень крошения, и, во-вторых, после такого комбинированного рабочего органа не остается борозд, неровностей поверхности. Скорость культиватора при этом может достигать 16–18 км/ч, когда сейчас она ограничивается 12 км/ч. Существенно растет производительность.

Есть еще стесненное и концентрированное механическое воздействие на почву. Используя их, разработаны новые почвообрабатывающие рабочие органы: двухъярусная лапа, спиральная лапа. При этом спиральная лапа выдерживает постоянную глубину междурядной обработки в пределах трех – четырех сантиметров. Это обеспечивает сохранение почвенной влаги, что важно в период вегетации растений, и семена сорняков не выносятся в верхний слой, где они бы проросли. Исключаются гербициды.

У посевных машин два главных элемента: высеваящий аппарат и сошник. Для посева семян зерновых колосовых (пшеница) многие годы и у нас, и за рубежом применяют катушечные высевальные аппараты. Наличие желобков на катушке приводит к порционной подаче, не исключается и повреждение семян. Семена пропашных культур высевают, как правило, пневматическим высевальным аппаратом. Это сложное устройство, требующее для каждой культуры свои высевальные диски, отличающиеся размером присасывающих отверстий. Существуют отдельно зерновые и пропашные сеялки, что накладно для хозяйств.

Николай Ефимович со своим магистрантом разработали универсальный высеваящий аппарат, единственный в мире, запатентован. Он высевает семена всех культур, прост в устройстве и эксплуатации. Надеемся, он займет достойное место в сельскохозяйственном производстве.

Что касается сошников, то их большое разнообразие. Но ни один из них не учитывает биологические особенности семян. Предлагается многофункциональный сошник, который при посеве делает подсеменную щель для зародышевого корешка семени, обеспечивает плотный контакт семени с почвой, подрезает всходы сорняков в зоне рядка.

Сорняки наносят большой урон, существенно снижая урожайность сельскохозяйственных культур. Требуется применение гербицидов, что исключает выращивание экологически чистой продукции. Одним из решений, предлагаемым Николаем Ефимовичем, является лишение жизнеспособности не растений сорняков, когда ими уже нанесен урон, а их семян, находящихся в почве. Это делается двумя способами. Первый – почва в зоне рядков шириной 6–8 см и глубиной до 5 см измельчается до размеров почвенных отдельностей, равных размерам семян наиболее распространенных в данном районе сорняков. Затем в эту зону высевают семена культурных растений и почву прикапывают, чтобы подтянуть влагу. Всходы появляются на чистом от сорняков фоне. В дальнейшем, развиваясь, они сами борются с сорняками. Была создана сеялка, которая прошла проверку на посеве огурцов. Доказана ее высокая эффективность.

Второй способ – Николай Ефимович был одним из первых зачинателей лишения жизнеспособности семян сорняков в почве с использованием СВЧ-энергии. Работа проводилась совместно с учеными МВТУ им. Н. Э. Баумана. Эта технология нашла распространение пока только в теплицах.

Требуются инвестиции, чтобы высокотехнологичные разработки дошли до хозяйств. У нас в стране пока больше копируют зарубежные, чем создают своё.

У Николая Ефимовича отсутствует самореклама. Мы лишь недавно узнали, что он является разработчиком известной Астраханской индустриальной технологии возделывания овощей и других пропашных культур, за что был награжден орденом Трудового Красного Знамени. Сколько раз его приглашали

Николай Ефимович РУДЕНКО

на работу в Харьков, Николаев, Москву, но оторвать профессора Руденко от науки невозможно.

Творческий процесс с учениками не прекращается ни на один день. Создана работоспособная, эффективная научная школа.

Декан факультета механизации
сельского хозяйства,
кандидат технических наук,
доцент
Е. В. КУЛАЕВ

ОСНОВНЫЕ ДАТЫ ЖИЗНИ И ДЕЯТЕЛЬНОСТИ ДОКТОРА СЕЛЬСКОХОЗЯЙСТВЕННЫХ НАУК, ПРОФЕССОРА Н. Е. РУДЕНКО

Николай Ефимович Руденко
родился 20 декабря 1938 года
в г. Кисловодске

- 1955–1960** Студент факультета механизации сельского хозяйства Ставропольского сельскохозяйственного института
- 1961** Присвоено воинское звание старшего лейтенанта запаса
- 1958** Награждён медалью «За освоение целинных земель»
- 1960–1963** Инженер-механик стройучастка СМУ «Кзылордаплотинстрой» г. Кзыл-Орда
- 1961** Старший механик стройучастка СМУ «Кзылордаплотинстрой»
- 1962–1963** Заведующий механическими мастерскими стройучастка СМУ «Кзылордаплотинстрой»
- 1963–1968** Старший научный сотрудник ЦНИИтростник в г. Астрахане
- 1968** Присуждена учёная степень кандидата технических наук
- 1968–2001** Заведующий отделом механизации Всероссийского (Всесоюзного до 1991 года) научно-исследовательского института орошаемого овощеводства и бахчеводства (ВНИИОБ)
- 1972** Утверждён в учёном звании старшего научного сотрудника по специальности «Механизация сельскохозяйственного производства»
- 1974** Награждён знаком «Победитель социалистического соревнования 1973 года»
- 1980** Награждён нагрудным знаком «Изобретатель СССР»
- 1982** Награждён бронзовой медалью ВДНХ СССР «За достигнутые успехи в развитии народного хозяйства СССР»

- Награждён знаком «Ударник одиннадцатой пяти-
летки»
- 1983** Награждён орденом Трудового Красного Знамени
- 1984** Награждён бронзовой медалью ВДНХ СССР
«За достигнутые успехи в развитии народного хозяйства
СССР»
- 1986** Награждён значком «Отличник изобретательства
и рационализации 1985 года»
- 1987** Присвоено Почётное звание «Заслу-
женный изобретатель РСФСР»
Награждён серебряной медалью ВДНХ СССР
«За достигнутые успехи в развитии народного хозяйства
СССР»
- 1988** Награждён медалью «Ветеран труда»
- 1989** Награждён серебряной медалью ВДНХ СССР
«За достигнутые успехи в развитии народного хозяйства
СССР»
- 1990** Награждён бронзовой медалью ВДНХ СССР «За до-
стигнутые успехи в развитии народного хозяйства СССР»
- 1993** Награждён медалью «Лауреат ВВЦ»
- 1996** Присуждена премия «Хрустальный Лотос» и при-
своено почётное звание «Человек года»
- 1997** Присуждена учёная степень доктора сельскохо-
зяйственных наук
- 2001** Награждён Почётной грамотой администрации
Астраханской области
- 2001 – по настоящее время** Профессор кафедры процессов и
машин в агробизнесе Ставропольского государ-
ственного аграрного университета
- 2010** Награждён Почётной грамотой Министерства об-
разования и науки Российской Федерации
Награждён Почётной грамотой Министерства
сельского хозяйства Ставропольского края
Награждён Почётной грамотой Ставропольского
государственного аграрного университета
- 2015** Награждён медалью Ставропольского края
«За доблестный труд» III степени
Объявлена благодарность ООО «ЭкоНива-АПК
Холдинг» за подготовку квалифицированных ка-

дров для агропромышленного комплекса России, а также за подготовку студентов к участию в конкурсе «ЭкоНива-Студент-2014» в номинации «Механизация сельского хозяйства»

Награждён медалью Ставропольского ГАУ «Слава и гордость университета»

2016

Присвоено звание «Почётный работник агропромышленного комплекса России»

2017

Присвоено учёное звание профессора по специальности «Технологии и средства механизации сельского хозяйства»

УКАЗАТЕЛЬ ТРУДОВ

Научные работы

1966

1. Пути увеличения производительности жатвенных агрегатов при уборке тростника // Химическая переработка древесины. – 1966. – № 29. – С. 22.

1967

2. Износостойкость и долговечность элементов режущего аппарата жатвенных машин при уборке тростника // Повышение износостойкости и долговечности режущих элементов сельскохозяйственных машин : сб. науч. тр. / ИНТИП при Госплане СССР. – Минск, 1967. – С. 67.
3. Исследование влияния износа режущего аппарата тростникоуборочных машин на эксплуатационные и экономические показатели его работы в условиях дельты Волги : автореф. дис. ... канд. техн. наук : 05.20.01 / Волгогр. с.-х. ин-т. – Волгоград, 1967. – 27 с.
4. Энергоемкость процесса резанья стеблей тростника // Механизация и электрификация социалистического сельского хозяйства. – 1967. – № 12. – С. 18.

1968

5. Установление предельных величин износа сегментов режущего аппарата сельскохозяйственных машин // Тракторы и сельхозмашины. – 1968. – № 12. – С. 21.

1969

6. Изучение растений и плодов томатов для машинной уборки / соавт. В. Н. Орлов // Консервная и овощесушильная промышленность. – 1969. – № 11. – С. 25.

7. Комплексная механизация возделывания и уборки томатов / соавт.: В. Н. Орлов, Н. В. Коршун. – Астрахань, 1969.*
8. Комплексная механизация плюс опыт / соавт. В. Н. Орлов // Степные просторы. – 1969. – № 7. – С. 12.
9. О механизации возделывания арбузов / соавт. В. В. Чаленко // Картофель и овощи. – 1969. – № 9. – С. 37–38.
10. Современное состояние и перспективы развития механизации производственных процессов в бахчеводстве / соавт.: А. П. Зубанов, П. Д. Лизин, В. В. Чаленко // Состояние и пути дальнейшего увеличения производства и улучшения качества продукции бахчевых культур : сб. материалов Всесоюз. совещ. – Астрахань, 1969. – С. 210–220.

1970

11. Коэффициенты трения движения, углы качения и скольжения плодов арбузов / соавт.: В. В. Чаленко, В. П. Луценко // Овощные и бахчевые культуры : сб. науч. тр. / ВНИИОБ. – Астрахань, 1970. – Вып. 1. – С. 274–280.
12. Коэффициенты трения и упругие свойства томатов / соавт. В. Н. Орлов // Консервная и овощесушильная промышленность. – 1970. – № 12. – С. 11–12.
13. Механизация уборки томатов / соавт. В. Н. Орлов // Степные просторы. – 1970. – № 7. – С. 12–13.
14. Сортировка помидоров по степени зрелости / соавт.: В. Н. Орлов, В. П. Луценко // Картофель и овощи. – 1970. – № 11. – С. 32.
15. Уборочно-сортировочная платформа / соавт.: В. М. Ермаков, Н. В. Коршун // Техника в сельском хозяйстве. – 1970. – № 8. – С. 31.

1971

16. К вопросу установления предельных величин износа режущих элементов сельскохозяйственных машин // Повышение износостойкости и долговечности режущих

элементов сельскохозяйственных машин : сб. тез. — 1971. — № 1.*

17. На помощь приходят машины // Степные просторы. — 1971. — № 10. — С. 18.

1972

18. Виброукладчик помидоров / соавт.: А. П. Зубанов, В. М. Ермаков // Картофель и овощи. — 1972. — № 8. — С. 22.
19. Механизация прополки в защитных зонах на посевах овощных и бахчевых культур : инф. листок № 277. — 72 / соавт.: В. В. Чаленко, В. Н. Орлов ; Астраханский ЦНТИ. — Астрахань : ЦНТИ, 1972.

1973

20. Применение тележки ПТ-3,5 для уборки томатов / соавт.: В. Н. Орлов, В. А. Потапов // Степные просторы. — 1973. — № 3. — С. 14.
21. Пути повышения качества продукции при механизированном возделывании и уборке томатов // Пути повышения качества овощной продукции : сб. тр. науч. конф. — Кишинев, 1973. — С. 161–165.
22. Рекомендации по возделыванию овощных культур в колхозах и совхозах Астраханской области (руководство) / соавт. Ю. Н. Нежнев. — Астрахань, 1973. — 40 с.
23. Секционный контейнер / соавт.: В. А. Потапов, Е. И. Иванова // Закупки сельскохозяйственной продукции. — 1973. — № 7. — С. 22–23.
24. Универсальный пункт для сортирования томатов / соавт.: А. П. Зубанов, В. М. Ермаков // Консервная и овощесушильная промышленность. — 1973. — № 6. — С. 17–18.

1974

25. Машинная технология производства томатов / соавт. В. Н. Орлов // Промышленная технология возделывания

- вания овощных культур : сб. материалов к Всесоюз. конф. – Кишинев, 1974. – С. 181–183.
26. Машинная уборка томатов / соавт. В. Н. Орлов // Степные просторы. – 1974. – № 6. – С. 15.
27. Оценка исходного материала томатов на пригодность к механизированной уборке / соавт.: Ю. И. Авдеев, М. Ф. Дрокин // Овощные и бахчевые культуры : сб. тр. / ВНИИОБ. – Астрахань, 1974. – Вып. 2. – С. 205–213.
28. Перспективная технология и комплекс машин для возделывания и уборки бахчевых культур / соавт.: В. В. Чаленко, В. П. Тощев // Сборник докладов советских ученых к XIX Международному конгрессу по садоводству (Варшава, ПНР). – Москва, 1974. – С. 143–148.

1975

29. О повышении производительности томатуборочного комбайна СКТ-2 // Консервная и овощесушильная промышленность. – 1975. – № 12. – С. 25–27.
30. Организация работы томатуборочного комбайна // Картофель и овощи. – 1975. – № 8. – С. 19–20.
31. Особенности и перспективы применения специализированных машин в бахчеводстве / соавт. В. В. Чаленко // Исследование новых рабочих органов уборочных машин в бахчеводстве, овощеводстве, садоводстве : сб. науч. тр. – Саратов, 1975. – Вып. 36. – С. 3–9.

1976

32. Контейнер для транспортирования томатов / соавт. В. А. Потапов // Консервная и овощесушильная промышленность. – 1976. – № 8. – С. 16.
33. Метод оценки качества томатов машинной уборки / соавт. В. А. Потапов // Консервная и овощесушильная промышленность. – 1976. – № 9. – С. 19.

1977

34. К вопросу определения дружности созревания плодов томатов // Консервная и овощесушильная промышленность. – 1977. – № 7. – С. 36.

35. Комплексная механизация возделывания, уборки и товарной обработки томатов // Сб. науч. тр. / ВНИИ-ОБ. – Астрахань, 1977. – Вып. 6. – С. 49–70.
36. Определение необходимого количества транспортных средств при механизированной уборке томатов // Консервная и овощесушильная промышленность. – 1977. – № 4. – С. 34.
37. Оценка качества работы томатоуборочного комбайна // Консервная и овощесушильная промышленность. – 1977. – № 8. – С. 32.
38. Пути повышения эффективности комбайновой уборки томатов // Картофель и овощи. – 1977. – № 9. – С. 18.

1978

39. Возделывание и машинная уборка томатов / соавт. В. Н. Орлов // Степные просторы. – 1978. – № 3. – С. 22.
40. К выбору технологической схемы уборочно-транспортного комплекса / соавт.: В. В. Чаленко, С. Д. Стрекалов // Селекция и технология орошаемого бахчеводства : сб. науч. тр. / ВНИИОБ. – Астрахань, 1978. – Вып. 7. – С. 55–59.
41. О пригодности сортов томатов к машинной уборке // Картофель и овощи. – 1978. – № 9. – С. 30–31.
42. Оценка эффективности механизации уборки томатов // Консервная и овощесушильная промышленность. – 1978. – № 7. – С. 26.
43. Перспективы механизации возделывания и уборки бахчевых культур / соавт. В. В. Чаленко // Селекция и технология орошаемого бахчеводства : сб. науч. тр. / ВНИИОБ. – Астрахань, 1978. – Вып. 7. – С. 50–54.
44. Уход за томатами применительно к машинной уборке / соавт. В. Н. Орлов // Картофель и овощи. – 1978. – № 4. – С. 31.

1979

45. Комплексная механизация производства томатов (Астраханский вариант) : монография. – Волгоград : Ниж.-Волж. кн. изд-во, 1979. – 64 с.

46. Особенности методики оценки механизированной технологии возделывания и уборки томатов // Методика полевого опыта в овощеводстве и бахчеводстве. – Москва, 1979. – С. 120–131.
47. Перспективы контейнерных перевозок в бахчеводстве и овощеводстве / соавт.: В. В. Чаленко, С. Д. Стрекалов // Картофель и овощи. – 1979. – № 8. – С. 17–18.
48. Результаты оценки сортов томатов на пригодность к механизированной уборке / соавт. Л. Боева // Технология возделывания овощных культур : сб. науч. тр. – Астрахань, 1979. – С. 61–69.

1980

49. Изучение пригодности сортов томатов для механизированной технологии возделывания / соавт. Л. Боева // Консервная и овощесушильная промышленность. – 1980. – № 5. – С. 15–17.
50. О технологичности схем посадки томатов // Картофель и овощи. – 1980. – № 5. – С. 21–22.
51. Уборка овощей с помощью транспортера ТШП-25 / соавт. В. Н. Орлов // Степные просторы. – 1980. – № 7. – С. 55–56.

1981

52. Использование электронно-ионной технологии при послеуборочной обработке томатов / соавт. А. С. Гончаров // Пути повышения урожайности и качества овощных и бахчевых культур и картофеля, снижения их потерь при транспортировке и хранении : сб. материалов Всесоюз. конф. – Ташкент, 1981. – С. 97–98.
53. Многофазная механизированная уборка томатов / соавт. В. Н. Орлов // Картофель и овощи. – 1981. – № 8. – С. 26–27.

1982

54. Комбинированный агрегат для нарезки направляющих щелей и ленточного внесения гербицида : информ. листок № 268-82 / соавт.: А. П. Зубанов, В. В. Чаленко ;

Астраханский ЦНТИ. – Астрахань : ЦНТИ, 1992. – 2 с.

55. Механизация производства томатов. – Москва : Колос, 1982. – 159 с.

56. Оценка культиваторов на обработке междурядий // Картофель и овощи. – 1982. – № 6. – С. 24–25.

1983

57. Механизация прополочных работ / соавт.: В. В. Ерохин, П. С. Делингер // Степные просторы. – 1983. – № 11. – С. 19.

58. Новые рабочие органы к культиватору КОР-4,2 / соавт. В. Н. Орлов // Сб. науч. тр. / ВНИИОБ. – 1983. – Вып. 7. – С. 67–69.

1984

59. Астраханская индустриальная технология производства томатов и других пропашных культур : рекомендации / соавт.: Ю Н. Нежнев, В. Н. Орлов, В. Ф. Гисцев. – Москва : Россельхозиздат, 1984. – 44 с.

60. Астраханский вариант / соавт. В. Ф. Гисцев // Картофель и овощи. – 1984. – № 4. – С. 13.

61. Индустриальную технологию – в производство // Картофель и овощи. – 1984. – № 5. – С. 2–7.

1985

62. Астраханская индустриальная технология // Плодоовощное хозяйство. – 1985. – № 1. – С. 30–37.

63. Астраханская индустриальная технология возделывания овощных и других пропашных культур / МСХ РСФСР. – Москва : Россельхозиздат, 1985. – 45 с.

64. Влияние омагниченной воды на активность ферментов, биохимический состав плодов растения-хозяина и возбудителей его заболевания / соавт.: Н. П. Порфирьев, Б. М. Щербинин // Проблемы орошаемого овощеводства и бахчеводства : сб. статей / ВНИИ орошаемого овощеводства и бахчеводства. – Астрахань, 1985. – С. 55–59.

65. Ленточное внесение гербицидов / соавт.: Ш. Б. Байрамбеков, З. Б. Валеева // Защита растений. – 1985. – № 5. – С. 41–42.
66. Механизация погрузочно-разгрузочных работ при уборке арбузов с применением контейнеров / соавт.: В. В. Чаленко, В. М. Ермаков [и др.] // Основные направления механизации погрузочно-разгрузочных работ : тезисы докладов Всесоюзного научно-технического семинара / ВИСХОМ. – Москва, 1985. – С. 56–57.
67. Новые элементы индустриальной технологии возделывания и уборки томатов : рекомендации / соавт. Ю. Н. Нежнев. – Москва : Агропромиздат, 1985. – 28 с.
68. Определение годового экономического эффекта от применения астраханской индустриальной технологии возделывания овощных и других пропашных культур / соавт. В. Ф. Гисцев // Проблемы орошаемого овощеводства : сб. статей / ВНИИ орошаемого овощеводства и бахчеводства. – Астрахань, 1985. – С. 43–46.
69. Памятки механизаторам по Астраханской индустриальной технологии возделывания овощных и пропашных культур. – Москва : Агропромиздат, 1985. – 30 с.

1986

70. Астраханская интенсивная технология возделывания овощных и других пропашных культур // Рекомендации по внедрению интенсивных технологий при возделывании сельскохозяйственных культур / ЦНИИ-ТЭИ. – Москва, 1986. – С. 99–123.
71. В помощь механизаторам, осваивающим астраханскую технологию / соавт. В. Ф. Гисцев // Картофель и овощи. – 1986. – № 2. – С. 39.
72. Обрезка кустов томатов / соавт. В. Н. Орлов // Проблемы орошаемого овощеводства и бахчеводства. – Астрахань, 1986. – С. 69–72.
73. Особенности астраханской технологии // Кукуруза и сорго. – 1986. – № 1. – С. 28.
74. Руководство по использованию техники при возделывании овощных и других пропашных культур по Астра-

ханской интенсивной технологии / ЦНИИТЭИ. – Москва, 1986. – 60 с.

1987

75. Применение астраханской технологии при возделывании пропашных культур : обзорная информация / соавт.: В. С. Суржиков, В. Я. Гольяпин. – Москва : АгроНИИТЭИИТО, 1987. – 32 с.
76. Прогноз развития механизации растениеводства на период до 2005 года / соавт.: Е. Г. Козлов, Н. Е. Шостаковская, Н. М. Антышев [и др.] ; Всесоюз. Ордена Трудового Красного Знамени науч.-исслед. ин-т механизации сел. хоз-ва (ВИМ). – Москва : Печатно-множительный участок ЦОПКБ ВИМ, 1987. – 155 с.
77. СВЧ-энергия в борьбе с сорняками / соавт.: Б. М. Щербинин, В. В. Чаленко, С. Г. Кузнецов [и др.] // Плодоовощное хозяйство. – 1987. – № 4. – С. 47–48.
78. Универсальный овощной транспортер / соавт. В. М. Ермаков // Картофель и овощи. – 1987. – № 4. – С. 35–37.

1988

79. Астраханская интенсивная технология : рекомендации / соавт.: Ю. Н. Нежнев, В. Н. Орлов, В. Ф. Гисцев [и др.]. – Москва : Агропромиздат, 1988. – 32 с.
80. Технология полосового возделывания арбузов на легких почвах : информ. листок № 38-88 / соавт.: В. В. Чаленко, Б. М. Щербинин [и др.] ; Астраханский ЦНТИ. – Астрахань : ЦНТИ, 1988. – 3 с.
81. Механизировать уборку томатов / соавт.: Л. С. Бакулев, Л. С. Землянов, Н. И. Провоторов // Картофель и овощи. – 1988. – № 4. – С. 2–4.

1990

82. Наука и производство: хозяйственные отношения / соавт.: Ф. Н. Тарасевич, А. П. Зубанов // Картофель и овощи. – 1990. – № 1. – С. 19–20.

83. О способах и схемах посева овощных культур // Проблемы орошаемого овощеводства и бахчеводства. – Астрахань, 1990. – С. 73–77.
84. Памятка механизатору по рядковой технологии возделывания овощных культур. – Москва, 1990. – 48 с.
85. Рядковая технология возделывания овощных культур // Картофель и овощи. – 1990. – № 2. – С. 14–17.
86. Рядковое внесение пестицидов // Картофель и овощи. – 1990. – № 3. – С. 46–47.
87. Технология по-астрахански / соавт.: И. М. Садеков, А. С. Мукашев // Кукуруза и сорго. – 1990. – № 2. – С. 27–28.
88. Штанговое приспособление к пропашным культиваторам / соавт.: А. П. Зубанов, В. В. Чаленко // Механизация и электрификация сельского хозяйства. – 1990. – № 8. – С. 58.

1991

89. Борьба с вредителями пневмоспособом / соавт. А. П. Зубанов // Защита растений. – 1991. – № 10. – С. 32–33.
90. Ветрозащитная технология возделывания арбуза / соавт.: Г. Н. Нугманов, Б. Д. Досмухамбетов, Ш. К. Джукашев [и др.] // Картофель и овощи. – 1991. – № 4. – С. 42–43.
91. Довсходовая безгербицидная борьба с сорняками на овощах / соавт. В. Н. Орлов // Степные просторы. – 1991. – № 10. – С. 14–16.
92. Новые разработки ВНИИОБ // Картофель и овощи. – 1991. – № 1. – С. 44–46.
93. Решение вопросов механизации в бахчеводстве / соавт.: В. В. Чаленко, А. П. Зубанов, В. П. Луценко // Проблемы орошаемого овощеводства и бахчеводства. – Астрахань, 1991. – С. 120–126.

1992

94. Возделывание пропашных культур без применения гербицидов. – Москва : Колос, 1992. – 144 с.

95. Новые способы посева овощных и бахчевых культур // Земледелие. – 1992. – № 5. – С. 29–30.
96. Новый способ выращивания горшечной рассады // Картофель и овощи. – 1992. – № 2. – С. 44.
97. Нужна система машин для отрасли / соавт. В. В. Чаленко // Картофель и овощи. – 1992. – № 1. – С. 38–40.

1993

98. Новый рабочий орган для окучивания // Картофель и овощи. – 1993. – № 2. – С. 35–36.
99. Портальное энергетическое средство – элемент мостового земледелия // Механизация и электрификация сельского хозяйства. – 1993. – № 10. – С. 29–31.
100. Штангово-щеточный культиватор / соавт. В. В. Чаленко // Сельский механизатор. – 1993. – № 9. – С. 9.

1994

101. Кукуруза. Рядковая технология // Сельский механизатор. – 1994. – № 2. – С. 27.
102. Экологически чистое возделывание овощных и бахчевых культур, подсолнечника, кукурузы, картофеля, гречихи, свеклы, сои. – Астрахань : Изд.-полиграф. комплекс «Волга», 1994. – 36 с.

1995

103. Новая технология посева пропашных культур в условиях орошения // Земледелие. – 1995. – № 5. – С. 21–22.
104. Новое в технологии механической борьбы с сорной растительностью на посевах пропашных культур // Состояние и пути совершенствования интегрированной защиты посевов сельскохозяйственных культур от сорной растительности : материалы Всерос. науч.-произв. совещ. (Голицыно, 24–28 июля 1995 г.). – Пушкино, 1995. – С. 103–105.
105. Экологически чистая технология посева овощных и бахчевых культур // Тракторы и с.-х. машины. – 1995. – № 1. – С. 10–11.

1996

106. Бессошниковый посев решает все проблемы // Картофель и овощи. – 1996. – № 2. – С. 25–26.
107. Культивация посевов пропашных культур: Новая технология // Земледелие. – 1996. – № 2. – С. 24–25.
108. Уход за широкорядными посевами / соавт.: В. В. Чаленко, В. Н. Орлов // Картофель и овощи. – 1996. – № 3. – С. 8–9.
109. Эффективная технология возделывания томатов / соавт. В. В. Чаленко // Механизация и электрификация сельского хозяйства. – 1996. – № 8. – С. 6–7.

1997

110. Механизированная технология производства томатов в условиях орошения : дис. д-ра с.-х. наук в виде науч. докл. : 05.20.01 : защищена 24.04.1997 : утв. 04.07.1997. – Астрахань, 1997. – 57 с.

1999

111. Технология посева и способы обработки почвы как факторы ресурсосбережения и экологизации выращивания овощных культур // Технологии и агроприемы выращивания и хранения овощных и бахчевых культур : сб. науч. докл. конф. / ВНИИО. – Москва, 1999. – С. 147.

2002

112. «КОМБИ-Р» – комбинированная сеялка / соавт.: В. В. Чаленко, В. Н. Орлов // Сельский механизатор. – 2002. – № 11. – С. 35.
113. К обоснованию адаптивной технологии предпосевной обработки почвы и посева пропашных культур / соавт.: А. В. Матвеев, Д. А. Невечеря // Эволюция и деградация почвенного покрова : материалы 2-й Междунар. науч. конф. (Ставрополь, 17–19 сентября 2002 г.) / СтГАУ. – Ставрополь, 2002. – Т. 1. – С. 328–329.

2003

114. Бесприводное фрезерное приспособление к плугу / соавт. Д. А. Невечера // Физико-технические проблемы создания новых технологий в агропромышленном комплексе : сб. науч. тр. II Российской науч.-практ. конф. (Ставрополь, 23–26 апреля 2003 г.) / СтГАУ. – Ставрополь, 2003. – Т. 2. – С. 528–532.
115. Изыскание универсальной сошниковой группы / соавт. А. В. Матвеев // Физико-технические проблемы создания новых технологий в агропромышленном комплексе : сб. науч. тр. II Российской науч.-практ. конф. (Ставрополь, 23–26 апреля 2003 г.) / СтГАУ. – Ставрополь, 2003. – Т. 2. – С. 512–514.
116. Изыскание устройства для предпосевной рядковой обработки почвы / соавт. Д. А. Невечера // Физико-технические проблемы создания новых технологий в агропромышленном комплексе : сб. науч. тр. II Российской науч.-практ. конф. (Ставрополь, 23–26 апреля 2003 г.) / СтГАУ. – Ставрополь, 2003. – Т. 2. – С. 532–536.
117. К обоснованию дозирующего устройства зерновой сеялки / соавт. А. В. Матвеев // Физико-технические проблемы создания новых технологий в агропромышленном комплексе : сб. науч. тр. II Российской науч.-практ. конф. (Ставрополь, 23–26 апреля 2003 г.) / СтГАУ. – Ставрополь, 2003. – Т. 2. – С. 515–519.
118. К обоснованию конусоидального высевающего аппарата точного высева семян / соавт. Е. В. Кулаев // Экология и безопасность жизнедеятельности : сб. материалов III Международ. науч. конф. – Пенза, 2003. – С. 161–163.
119. Обоснование технологической схемы предпосевной обработки почвы / соавт. Д. А. Невечера // Физико-технические проблемы создания новых технологий в агропромышленном комплексе : сб. науч. тр. по материалам II Российской науч.-практ. конф. (Ставрополь, 23–26 апреля 2003 г.) / СтГАУ. – Ставрополь, 2003. – Т. 3. – С. 768–771.

120. Обработка опушенных семян хлопчатника / соавт.: В. Г. Захарченко, А. Н. Абалдов // Физико-технические проблемы создания новых технологий в агропромышленном комплексе : сб. науч. тр. II Российской науч.-практ. конф. (Ставрополь, 23–26 апреля 2003 г.) / СтГАУ. – Ставрополь, 2003. – Т. 2. – С. 508–509.
121. Приспособление к жатке комбайна для уборки сои / соавт. Р. В. Шишкин // Физико-технические проблемы создания новых технологий в агропромышленном комплексе : сб. науч. тр. II Российской науч.-практ. конф. (Ставрополь, 23–26 апреля 2003 г.) / СтГАУ. – Ставрополь, 2003. – Т. 2. – С. 536–539.
122. Рабочие органы пропашного культиватора / соавт. В. Г. Захарченко // Физико-технические проблемы создания новых технологий в агропромышленном комплексе : сб. науч. тр. II Российской науч.-практ. конф. (Ставрополь, 23–26 апреля 2003 г.) / СтГАУ. – Ставрополь, 2003. – Т. 2. – С. 509–511.
123. Ресурсосберегающие основы орошаемого земледелия / соавт.: Ю. И. Авдеев, Ш. Б. Байрамбеков, В. Н. Бочаров [и др.] ; Всерос. НИИ орошаемого овощеводства и бахчеводства, Астрах. регион. отд-ние фонда им. А. Т. Болотова. – Астрахань, 2003. – 337 с.
124. Технология бессошникового посева / соавт.: В. В. Чаленко, В. Н. Орлов // Картофель и овощи. – 2003. – № 2. – С. 24–25.

2004

125. Адаптивная технология и комплекс машин для возделывания пропашных культур / соавт. Е. В. Кулаев // Основы достижения устойчивого развития сельского хозяйства : сб. материалов науч.-практ. конф. – Волгоград, 2004. – С. 128–129.
126. Анализ конструкций механических аппаратов точного высева семян / соавт. Е. В. Кулаев // Повышение эффективности использования сельскохозяйственной техники : сб. материалов 68-й науч.-практ. конф. / СтГАУ. – Ставрополь, 2004. – С. 181–186.

127. Испытание комбинированного сошника пропашной сеялки / соавт. А. В. Матвеев // Повышение эффективности использования сельскохозяйственной техники : сб. материалов 68-й науч.-практ. конф. / СтГАУ. – Ставрополь, 2004. – С. 204–209.
128. К вопросу определения производительности пропашного культиватора / соавт. Д. А. Невечеря // Повышение эффективности использования сельскохозяйственной техники : сб. материалов 68-й науч.-практ. конф. / СтГАУ. – Ставрополь, 2004. – С. 195–197.
129. К методике определения размерных характеристик семян пропашных культур / соавт. Е. В. Кулаев // Повышение эффективности использования сельскохозяйственной техники : сб. материалов 68-й науч.-практ. конф. / СтГАУ. – Ставрополь, 2004. – С. 192–194.
130. К методике определения размерных характеристик семян сахарной свеклы / соавт. Е. В. Кулаев // Материалы 12-й Всемирной конференции по механизации полевых экспериментов / Ассоциация содействия полевым экспериментам и исследованиям. – Санкт-Петербург, 2004. – С. 383–384.
131. Кинематический режим работы штанги пропашного культиватора / соавт. Р. М. Якубов // Повышение эффективности использования сельскохозяйственной техники : сб. материалов 68-й науч.-практ. конф. / СтГАУ. – Ставрополь, 2004. – С. 209–213.
132. Обоснование бесприводного штангового рабочего органа пропашного культиватора / соавт. Р. М. Якубов // Повышение эффективности использования сельскохозяйственной техники : сб. материалов 68-й науч.-практ. конф. / СтГАУ. – Ставрополь, 2004. – С. 202–203.
133. Определение параметров пневмосистемы пропашной сеялки с централизованным дозированием и пневматическим транспортированием семян к сошникам / соавт. Е. В. Кулаев // Повышение эффективности использования сельскохозяйственной техники : сб. материалов 68-й науч.-практ. конф. / СтГАУ. – Ставрополь, 2004. – С. 187–191.

134. Сошник сеялки прямого посева / соавт. А. В. Матвеев // Повышение эффективности использования сельскохозяйственной техники : сб. материалов 68-й науч.-практ. конф. / СтГАУ. – Ставрополь, 2004. – С. 198–201.
135. Томат – новое в посеве и уходе / соавт.: В. В. Чаленко, В. Н. Орлов // Материалы Междунар. науч.-практ. конф. по пасленовым культурам / Всерос. науч.-исслед. ин-т орошаемого овощеводства и бахчеводства. – Астрахань, 2004. – С. 70–73.

2005

136. Адаптивная влагосберегающая технология возделывания пропашных культур / соавт. Д. А. Невечеря // Проблемы борьбы с засухой : сб. науч. тр. Междунар. науч.-практ. конф. (Ставрополь, 2005 г.) / СтГАУ. – Ставрополь, 2005. – Т. 1. – С. 182–188.
137. Влагосберегающий рабочий орган пропашного культиватора / соавт. В. Г. Захарченко // Проблемы борьбы с засухой : сб. науч. тр. Междунар. науч.-практ. конф. (Ставрополь, 2005 г.) / СтГАУ. – Ставрополь, 2005. – Т. 1. – С. 180–182.
138. К определению подачи катушечного высевального аппарата сеялки с централизованным дозированием / соавт. Е. В. Кулаев // Физико-технические проблемы создания новых технологий в агропромышленном комплексе : сб. науч. тр. III Российской науч.-практ. конф. (Ставрополь, 20–22 апреля 2005 г.) / СтГАУ. – Ставрополь, 2005. – С. 211–215.
139. Комбинированное дозирующее устройство сеялки точного посева / соавт. Е. В. Кулаев // Производство и ремонт машин : сб. материалов Междунар. науч.-техн. конф. – Ставрополь, 2005. – С. 269–271.
140. Новый способ посева пропашных культур / соавт. А. В. Матвеев // Проблемы борьбы с засухой : сб. науч. тр. Междунар. науч.-практ. конф. (Ставрополь, 2005 г.) / СтГАУ. – Ставрополь, 2005. – Т. 1. – С. 175–179.

141. Обоснование технологической схемы и рабочих органов пропашного культиватора со стабилизацией хода / соавт. В. Е. Кулаев // Физико-технические проблемы создания новых технологий в агропромышленном комплексе : сб. науч. тр. III Российской науч.-практ. конф. (Ставрополь, 20–22 апреля 2005 г.) / СтГАУ. – Ставрополь, 2005. – С. 289–297.
142. Совершенствование технологии возделывания пропашных культур / соавт. Е. В. Кулаев // Совершенствование технологий и технических средств в АПК : сб. материалов 69-й науч.-практ. конф., посвящ. 55-летию факультета механизации сел. хоз-ва СтГАУ (Ставрополь, май 2005 г.) / СтГАУ. – Ставрополь, 2005. – С. 225–229.
143. Элементы теории конусоидального высевающего аппарата / соавт. В. Е. Кулаев // Физико-технические проблемы создания новых технологий в агропромышленном комплексе : сб. науч. тр. III Российской науч.-практ. конф. (Ставрополь, 20–22 апреля 2005 г.). – Ставрополь, 2005. – С. 297–301.

2006

144. Анализ процесса крошения комков при поверхностной обработке почвы / соавт. Р. Б. Абилов // Актуальные проблемы научно-технического прогресса в АПК : сб. материалов Междунар. науч.-практ. конф. / СтГАУ. – Ставрополь, 2006. – Ч. 2. – С. 96–101.
145. Влагосберегающий пропашной культиватор / соавт. Р. Б. Абилов // Актуальные проблемы научно-технического прогресса в АПК : сб. материалов Междунар. науч.-практ. конф. / СтГАУ. – Ставрополь, 2006. – Ч. 2. – С. 91–95.
146. Картофелепосадочная машина для фермерских хозяйств // Актуальные проблемы научно-технического прогресса в АПК : сб. материалов Междунар. науч.-практ. конф. / СтГАУ. – Ставрополь, 2006. – Ч. 2. – С. 80–84.
147. Обоснование параметров конусоидального аппарата точного высева семян / соавт. Е. В. Кулаев // Актуальные проблемы научно-технического прогресса в

- АПК : сб. материалов Междунар. науч.-практ. конф. / СтГАУ. – Ставрополь, 2006. – Ч. 2. – С. 102–108.
148. Совершенствование молотильно-сепарирующего устройства зерноуборочного комбайна ДОН-1500 / соавт. С. П. Горбачев // Актуальные проблемы научно-технического прогресса в АПК : сб. материалов Междунар. науч.-практ. конф. / СтГАУ. – Ставрополь, 2006. – Ч. 2. – С. 84–91.
149. Томат – новое в посеве и уходе / соавт.: В. В. Чаленко, В. Н. Орлов // Овощеводство и тепличное хозяйство. – 2006. – № 4. – С. 52–53.

2007

150. Лабораторная установка для исследования почвообрабатывающих рабочих органов / соавт. А. П. Ляхов // Физико-технические проблемы создания новых технологий в агропромышленном комплексе : сб. науч. тр. по материалам IV Российской науч.-практ. конф. (Ставрополь, 24–26 апреля 2007 г.) / СтГАУ. – Ставрополь, 2007. – С. 336–341.
151. Сельскохозяйственные машины и энергосбережение / соавт. В. Г. Ангилеев // Эволюция и деградация почвенного покрова : материалы III Междунар. науч.-практ. конф. (26–28 сентября 2007 г., Ставрополь) / СтГАУ. – Ставрополь, 2007. – С. 279–283.

2008

152. Некоторые физико-технологические свойства семян озимой пшеницы / соавт. П. А. Лебедев // Актуальные проблемы научно-технического прогресса в АПК : сб. науч. статей по материалам III Междунар. науч.-практ. конф. в рамках X Междунар. агропром. выставки «Агроуниверсал – 2008» (Ставрополь, 12–14 марта 2008 г.). – Ставрополь, 2008. – С. 173–177.
153. Обоснование технологической схемы сошниковой группы пропашной сеялки / соавт.: Е. В. Кулаев, А. П. Ляхов, А. А. Потапов // Актуальные проблемы научно-технического прогресса в АПК : сб. науч. статей по ма-

- териалам III Междунар. науч.-практ. конф. в рамках X Междунар. агропром. выставки «Агроуниверсал – 2008» (Ставрополь, 12–14 марта 2008 г.). – Ставрополь, 2008. – С. 168–173.
154. Обоснование технологической схемы сошниковой группы пропашной сеялки / соавт. С. П. Горбачев // Молодые аграрии Ставрополья : сб. науч. ст. по материалам 72-й студ. науч.-практ. конф. (Ставрополь, 21–25 апреля 2008 г.) / СтГАУ. – Ставрополь, 2008. – С. 96–98.
155. Оценка качественных показателей рабочих органов пропашного культиватора / соавт. А. П. Ляхов // Актуальные проблемы научно-технического прогресса в АПК : сб. науч. статей по материалам III Междунар. науч.-практ. конф. в рамках X Междунар. агропром. выставки «Агроуниверсал – 2008» (Ставрополь, 12–14 марта 2008 г.). – Ставрополь, 2008. – С. 177–182.
156. Ресурсосберегающий модульный паровой культиватор / соавт.: Е. В. Кулаев, А. П. Ляхов // Инновационные технологии механизации, автоматизации и технического обслуживания в АПК : сб. материалов Междунар. науч.-практ. конф. – Орел, 2008. – С. 344.
157. Стабилизация хода культиватора при междурядной обработке пропашных культур / соавт.: Е. В. Кулаев, А. П. Ляхов // Земледелие. – 2008. – № 8. – С. 29.
158. Технологические и конструктивные особенности дозирующих устройств сеялок с централизованным дозированием семян / соавт.: Е. В. Кулаев, П. А. Лебедев // Актуальные проблемы научно-технического прогресса в АПК : сб. науч. статей по материалам III Междунар. науч.-практ. конф. в рамках X Междунар. агропром. выставки «Агроуниверсал – 2008» (Ставрополь, 12–14 марта 2008 г.). – Ставрополь, 2008. – С. 185–188.
159. Технологические и конструктивные особенности сошниковых групп сеялок / соавт. А. А. Потапов // Актуальные проблемы научно-технического прогресса в АПК : сб. науч. статей по материалам III Междунар. науч.-практ. конф. в рамках X Междунар. агропром. выставки «Агроуниверсал – 2008» (Ставрополь, 12–14 марта 2008 г.). – Ставрополь, 2008. – С. 182–185.

160. Технологические и конструктивные особенности сошниковых групп сеялок / соавт. А. А. Потапов // Молодые аграрии Ставрополя : сб. науч. ст. по материалам 72-й студ. науч.-практ. конф. (Ставрополь, 21–25 апреля 2008 г.) / СтГАУ. – Ставрополь, 2008. – С. 102–105.
161. Что лучше раскрошит комок почвы / соавт.: Е. Кулаев, А. Ляхов // Сельский механизатор. – 2008. – № 5. – С. 26–27.

2009

162. Двухдисковый сошник сеялок прямого высева / соавт.: А. А. Потапов, Д. С. Овсянников, В. Н. Руденко // Актуальные проблемы научно-технического прогресса в АПК : сб. науч. статей по материалам IV Междунар. науч.-практ. конф. в рамках XI Междунар. агропром. выставки «Агроуниверсал – 2009» (Ставрополь, 18–20 марта, 2009 г.) / СтГАУ. – Ставрополь, 2009. – С. 108–111.
163. К обоснованию экологичной технологии возделывания подсолнечника / соавт.: А. П. Ляхов, С. П. Горбачев, В. Н. Руденко, И. И. Ткаченко // Актуальные проблемы научно-технического прогресса в АПК : сб. науч. статей по материалам IV Междунар. науч.-практ. конф. в рамках XI Междунар. агропром. выставки «Агроуниверсал – 2009» (Ставрополь, 18–20 марта, 2009 г.) / СтГАУ. – Ставрополь, 2009. – С. 94–96.
164. Комбинированная сошниковая группа пропашной сеялки / соавт. А. А. Потапов // Актуальные проблемы инновационного развития агропромышленного комплекса : сб. материалов Всерос. конф. студентов и молодых ученых с элементами научной школы. – Астрахань, 2009.*
165. Ресурсосберегающий модульный паровой культиватор / соавт. А. П. Ляхов // Известия Горского государственного аграрного университета. – 2009. – Т. 46, ч. 2. – С. 93–96.
166. Физико-механические свойства почвы и семян пропашных культур / соавт. А. А. Потапов // Известия Горского государственного аграрного университета. – 2009. – Т. 46, ч. 2. – С. 96–100.

2010

167. Высевающий аппарат зерновой сеялки с централизованным дозированием семян / соавт.: Д. С. Калугин, Е. В. Кулаев // Механизация и электрификация сельского хозяйства. – 2010. – № 1. – С. 3–4.
168. Высокотехнологичная сошниковая группа пропашной сеялки / соавт. А. А. Потапов // Техника в сельском хозяйстве. – 2010. – № 4. – С. 12–14.
169. Исследование процесса заделки семян тарелочным сошником / соавт. А. А. Потапов // Техника в сельском хозяйстве. – 2010. – № 5. – С. 34–35.
170. Комкоудалитель сошниковой группы пропашной сеялки / соавт.: А. А. Потапов, Е. В. Кулаев // Механизация и электрификация сельского хозяйства. – 2010. – № 1. – С. 6–7.
171. Модернизация сошниковой группы пропашной сеялки / соавт. А. А. Потапов // Сельский механизатор. – 2010. – № 2. – С. 7.
172. Модернизированный скоростной влагосберегающий пропашной культиватор / соавт. А. П. Ляхов // Тракторы и сельхозмашины. – 2010. – № 6. – С. 13–16.
173. Семявдавливающий дисковый сошник сеялки / соавт.: Д. С. Калугин, В. Н. Руденко, А. А. Потапов // Актуальные проблемы научно-технического прогресса в АПК : сб. науч. ст. по материалам V Междунар. науч.-практ. конф. в рамках XII Междунар. агропром. выставки «Агроуниверсал–2010» (Ставрополь, 19–21 марта 2010 г.) / СтГАУ. – Ставрополь, 2010. – С. 218–222.
174. Тяговое сопротивление многофункциональной сошниковой группы пропашной сеялки / соавт. А. А. Потапов // Тракторы и сельхозмашины. – 2010. – № 9. – С. 54–55.
175. Универсальный высевающий диск / соавт.: А. П. Ляхов, В. Н. Руденко, А. А. Потапов // Сельский механизатор. – 2010. – № 6. – С. 9, 31.

2011

176. Анализ технологических схем заделки семян в почву при посеве / соавт.: Е. В. Кулаев, С. П. Горбачев //

Вестник АПК Ставрополя. – 2011. – № 4 (4). – С. 46–47.

2012

177. Глубина погружения в почву пруткового катка / соавт. К. Д. Падальцин // Актуальные проблемы научно-технического прогресса в АПК : сб. науч. ст. по материалам VII Междунар. науч.-практ. конф. в рамках XIX Междунар. агропром. выставки «Агроуниверсал – 2012» (Ставрополь, 18–20 марта 2012 г.) / СтГАУ. – Ставрополь, 2012. – С. 273–274.
178. Диаметр гладкого режущего диска комбинированного дискового сошника зерновой сеялки / соавт. С. П. Горбачев // Актуальные проблемы научно-технического прогресса в АПК : сб. науч. ст. по материалам VII Междунар. науч.-практ. конф. в рамках XIX Междунар. агропром. выставки «Агроуниверсал – 2012» (Ставрополь, 18–20 марта 2012 г.) / СтГАУ. – Ставрополь, 2012. – С. 73–75.
179. Инновационный пропашной культиватор / соавт.: А. П. Ляхов, Е. В. Кулаев, С. П. Горбачев // Вестник АПК Ставрополя. – 2012. – № 2 (6). – С. 55–57.
180. Комбинированный дисковый сошник / соавт.: С. В. Горбачев, Е. В. Кулаев, Д. С. Калугин // Сельский механизатор. – 2012. – № 7. – С. 12.
181. Многофункциональный струнный рабочий орган пропашного культиватора / соавт.: Д. С. Калугин, Г. Г. Дервянко // Актуальные проблемы научно-технического прогресса в АПК : сб. науч. ст. по материалам VII Междунар. науч.-практ. конф. в рамках XIX Междунар. агропром. выставки «Агроуниверсал – 2012» (Ставрополь, 18–20 марта 2012 г.) / СтГАУ. – Ставрополь, 2012. – С. 275–277.
182. Новая технология заделки семян / соавт. С. П. Горбачев // Тракторы и сельхозмашины. – 2012. – № 12. – С. 16–17.
183. Новая технология заделки семян при посеве зерновых культур / соавт.: Е. В. Кулаев, С. П. Горбачев, Д. С. Калугин // Актуальные проблемы научно-технического

- прогресса в АПК : сб. науч. ст. по материалам VII Международ. науч.-практ. конф. в рамках XIX Международ. агропром. выставки «Агроуниверсал – 2012» (Ставрополь, 18–20 марта 2012 г.) / СтГАУ. – Ставрополь, 2012. – С. 266–269.
184. Плоская зубовая борона / соавт.: Д. С. Калугин, Г. Г. Дервянко // Поколение будущего: Взгляд молодых ученых : сб. тр. Международ. молодеж. науч. конф. : в 3-х т. (Курск, 14–20 ноября 2012 г.). – Курск, 2012. – Т. 3 : Прогрессивные технологии и процессы. Энергетика и энергосбережение. Нанотехнологии и наноматериалы. – С. 152–155.
185. Предпосевная обработка почвы, обработка паров – как эффективно выполнять эти операции // Земля и жизнь. Российская аграрная газета ЮФО. – 2012. – № 23–24 (1–31 декабря). – С. 30.
186. Угол наклона образующей семявдавливающего диска комбинированного сошника зерновой сеялки / соавт. С. П. Горбачев // Актуальные проблемы научно-технического прогресса в АПК : сб. науч. ст. по материалам VII Международ. науч.-практ. конф. в рамках XIX Международ. агропром. выставки «Агроуниверсал – 2012» (Ставрополь, 18–20 марта 2012 г.) / СтГАУ. – Ставрополь, 2012. – С. 75–77.
187. Ширина семявдавливающего диска комбинированного дискового сошника зерновой сеялки / соавт. С. П. Горбачев // Вестник АПК Ставрополя. – 2012. – № 1 (5). – С. 42–43.
188. Энергосберегающая почвообрабатывающая машина модульного типа / соавт.: А. П. Ляхов, Е. В. Герасимов, К. Д. Падальцин // Тракторы и сельхозмашины. – 2012. – № 10. – С. 6–7.
189. Энергосберегающая технология обработки почвы / соавт.: Е. В. Кулаев, В. Н. Руденко, Д. С. Калугин // Актуальные проблемы научно-технического прогресса в АПК : сб. науч. ст. по материалам VII Международ. науч.-практ. конф. в рамках XIX Международ. агропром. выставки «Агроуниверсал – 2012» (Ставрополь, 18–20 марта 2012 г.) / СтГАУ. – Ставрополь, 2012. – С. 269–273.

2013

190. Глубина обработки почвы плоской зубовой боронной / соавт. Г. Г. Деревянко // Актуальные проблемы научно-технического прогресса в АПК : сб. науч. ст. по материалам VIII Междунар. науч.-практ. конф. в рамках XX Междунар. агропром. выставки «Агроуниверсал – 2013» (Ставрополь, 20–22 марта 2013 г.) и науч.-практ. конф. «Ресурсо- и энергосбережение в АПК. Альтернативные виды топлива» (Ставрополь, 7–8 ноября 2013 г.) / СтГАУ. – Ставрополь, 2013. – С. 251–253.
191. Двухъярусная стрелчатая лапа почвообрабатывающих орудий / соавт.: В. Н. Руденко, К. Д. Падальцин // Актуальные проблемы научно-технического прогресса в АПК : сб. науч. ст. по материалам VIII Междунар. науч.-практ. конф. в рамках XX Междунар. агропром. выставки «Агроуниверсал – 2013» (Ставрополь, 20–22 марта 2013 г.) и науч.-практ. конф. «Ресурсо- и энергосбережение в АПК. Альтернативные виды топлива» (Ставрополь, 7–8 ноября 2013 г.) / СтГАУ. – Ставрополь, 2013. – С. 247–250.
192. Моноблочная пропашная сеялка / соавт.: Е. В. Кулаев, Д. С. Калугин, С. П. Горбачев // Сельский механизатор. – 2013. – № 7 (53). – С. 12–13.
193. Обоснование параметров влагосберегающей стрелчатой лапы / соавт. К. Д. Падальцин // Вестник АПК Ставрополя. – 2013. – № 3 (11). – С. 64–67.
194. Паровой модульный культиватор / соавт.: К. Д. Падальцин, В. Н. Руденко // Сельский механизатор. – 2013. – № 3. – С. 11.
195. Плоская зубовая борона / соавт.: В. Н. Руденко, Д. С. Калугин, Г. Г. Деревянко // Сельский механизатор. – 2013. – № 12 (58). – С. 12.
196. Теоретическое обоснование пластинчатого грядила секции сеялки с комбинированным дисковым сошником / соавт.: Е. В. Кулаев, С. П. Горбачев, Д. С. Калугин // Вестник АПК Ставрополя. – 2013. – № 2 (10). – С. 118–120.

197. Теоретическое обоснование энергосберегающего комбинированного рабочего органа для предпосевной и паровой обработки почвы / соавт. К. Д. Падальцин // Вестник АПК Ставрополя. – 2013. – № 1 (9). – С. 80–82.
198. Тяговое сопротивление дисковых сошников зерновых сеялок / соавт. С. П. Горбачев // Актуальные проблемы научно-технического прогресса в АПК : сб. науч. ст. по материалам VIII Междунар. науч.-практ. конф. в рамках XX Междунар. агропром. выставки «Агроуниверсал – 2013» (Ставрополь, 20–22 марта 2013 г.) и науч.-практ. конф. «Ресурсо- и энергосбережение в АПК. Альтернативные виды топлива» (Ставрополь, 7–8 ноября 2013 г.) / СтГАУ. – Ставрополь, 2013. – С. 168–170.

2014

199. Взаимодействие пруткового катка с почвой / соавт. К. Д. Падальцин // Вестник АПК Ставрополя. – 2014. – № 2 (14). – С. 83–85.
200. Инновационный пропашной культиватор / соавт. Д. С. Калугин // Проблемы механизации и электрификации сельского хозяйства : материалы Всерос. науч.-практ. конф. – Краснодар, 2014. – С. 253–255.
201. Исследование процесса взаимодействия комбинированного рабочего органа с почвой / соавт. К. Г. Падальцин // Сельскохозяйственные машины и технологии. – 2014. – № 2. – С. 26–28.
202. Как снизить энергозатраты и повысить качественные показатели при сплошной обработке почвы / соавт. К. Д. Падальцин // Вестник АПК Ставрополя. – 2014. – № 1 (13). – С. 66–68.
203. Метод определения степени контакта семян с почвой после посева / соавт.: Е. В. Кулаев, С. П. Горбачев // Техника в сельском хозяйстве. – 2014. – № 2. – С. 25–26.
204. Механизация растениеводства : моногр. / соавт.: Е. В. Кулаев, В. Н. Руденко ; под общ. ред. Н. Е. Руденко ; СтГАУ. – Ставрополь : АГРУС, 2014. – 236 с.

205. О нулевой технологии обработки почвы при посеве зерновых культур // Вестник АПК Ставрополя. – 2014. – № 4 (16). – С. 85–86.
206. Обоснование конструктивных и силовых параметров кольцевого рабочего органа для обработки почвы в защитных зонах рядов виноградников / соавт.: С. П. Горбачёв, В. Н. Руденко, Г. Г. Деревянко // Вестник АПК Ставрополя. – 2014. – № 4 (16). – С. 80–84.
207. Тяговое сопротивление комбинированного дискового сошника зерновой сеялки / соавт.: С. П. Горбачев, Е. В. Кулаев // Механизация и электрификация сельского хозяйства. – 2014. – № 2. – С. 4–5.
208. Универсальный туковысевающий аппарат АТГ-2 / соавт.: Е. В. Кулаев, Д. С. Калугин, И. А. Носов // Тракторы и сельхозмашины. – 2014. – № 10. – С. 10–11.

2015

209. Двухдисковый сошник сеялки с последовательным расположением конических дисков / соавт.: Е. В. Кулаев, В. Н. Руденко, С. П. Горбачёв // Вестник АПК Ставрополя. – 2015. – № 4 (20). – С. 66–69.
210. Инновационная технология посева / соавт.: Е. В. Кулаев, В. Н. Руденко, С. П. Горбачёв // Тракторы и сельхозмашины. – 2015. – № 5. – С. 28–29.
211. Инновационные семядавляющие сошники сеялок : монография / соавт.: Е. В. Кулаев, В. Н. Руденко, С. П. Горбачёв ; под общ. ред. Н. Е. Руденко. – Ставрополь : АГРУС, 2015. – 76 с.
212. Инновационный пропашной культиватор / соавт.: С. П. Горбачев, В. Н. Руденко // Тракторы и сельхозмашины. – 2015. – № 8. – С. 14–16.
213. Колесный сошник сеялки / соавт.: С. П. Горбачёв, В. Н. Руденко // Вестник АПК Ставрополя. – 2015. – № 1 (17). – С. 69–72.
214. Комбинированная почвообрабатывающая машина со струнными рабочими органами для мелкой обработки почвы / соавт.: С. П. Горбачёв, Г. Г. Деревянко // Вестник АПК Ставрополя. – 2015. – № 4 (20). – С. 63–65.

215. Комбинированные почвообрабатывающие машины : монография / соавт.: С. П. Горбачев, В. Н. Руденко ; под общ. ред. Н. Е. Руденко ; СтГАУ. – Ставрополь : АГРУС, 2015. – 94 с.
216. О нулевой технологии обработки почвы при посеве зерновых культур // АгроСнабФорум. – 2015. – № 7 (135). – С. 22.
217. Обоснование вида поверхности почвообрабатывающего катка / соавт. К. Д. Падальцин // Актуальные проблемы научно-технического прогресса в АПК : сб. науч. ст. по материалам XI Междунар. науч.-практ. конф., посвящ. 65-летию факультета механизации сельского хозяйства, в рамках XVII Междунар. агропром. выставки «Агроуниверсал – 2015» (Ставрополь, 25–27 марта 2015 г.) / СтГАУ. – Ставрополь, 2015. – С. 244–246.
218. Определение тягового сопротивления широкозахватных культиваторов для поверхностной обработки почвы / соавт.: К. Д. Падальцин, С. П. Горбачев, В. Н. Руденко // Актуальные проблемы научно-технического прогресса в АПК : сб. науч. ст. по материалам XI Междунар. науч.-практ. конф., посвящ. 65-летию факультета механизации сельского хозяйства, в рамках XVII Междунар. агропром. выставки «Агроуниверсал – 2015» (Ставрополь, 25–27 марта 2015 г.) / СтГАУ. – Ставрополь, 2015. – С. 197–200.
219. Прогнозирование развития науки и техники при работе студентов по дисциплине «История науки и техники» / соавт. С. П. Горбачев // Инновационные технологии образования – в учебный процесс : сб. науч. тр. по материалам науч.-метод. конф. (Ставрополь, май 2015 г.) / СтГАУ. – Ставрополь, 2015. – С. 106–111.
220. Тензометрическое приспособление для динамометрирования навесных сельхозмашин / соавт.: С. П. Горбачев, К. Д. Падальцин // Тракторы и сельхозмашины. – 2015. – № 1. – С. 23–24.
221. Уплотнение почвы катками пропашных сеялок / соавт. С. П. Горбачев // Сельский механизатор. – 2015. – № 1. – С. 7.

222. Энергосберегающая стрельчатая почвообрабатывающая лапа / соавт.: С. П. Горбачев, Д. С. Калугин, С. Д. Кайванов // Тракторы и сельхозмашины. – 2015. – № 11. – С. 11–13.

2016

223. Инновационная стрельчатая почвообрабатывающая лапа / соавт.: С. Д. Кайванов, Ф. Н. Завялик // Сельскохозяйственные машины и технологии. – 2016. – № 6. – С. 16–20.
224. Комбинированный рабочий орган культиватора / соавт.: С. Д. Кайванов, Ф. Н. Завялик // Актуальные проблемы научно-технического прогресса в АПК : сб. науч. ст. XII Междунар. науч.-практ. конф., в рамках XVIII Междунар. агропром. выставки «Агроуниверсал – 2016» (30 марта – 1 апреля 2016 г.) / СтГАУ. – Ставрополь, 2016. – С. 95–99.
225. Настройка геликоидного дозатора универсального туковысевающего аппарата АТГ-2 / соавт.: Е. В. Кулаев, Д. С. Калугин // Научно-технический прогресс в АПК: проблемы и перспективы : сб. науч. ст. по материалам Междунар. науч.-практ. конф., в рамках XVIII Междунар. агропром. выставки «Агроуниверсал – 2016» (Ставрополь, 30 марта – 1 апреля 2016 г.) / СтГАУ. – Ставрополь, 2016. – С. 145–148.
226. Скоростной энергосберегающий культиватор / соавт.: С. Д. Кайванов, Ф. Н. Завялик // Тракторы и сельхозмашины. – 2016. – № 7. – С. 18–21.
227. Скорость движения туков в геликоидном дозаторе / соавт.: Е. В. Кулаев, Д. С. Калугин // Научно-технический прогресс в АПК: проблемы и перспективы : сб. науч. ст. по материалам Междунар. науч.-практ. конф., в рамках XVIII Междунар. агропром. выставки «Агроуниверсал – 2016» (Ставрополь, 30 марта – 1 апреля 2016 г.) / СтГАУ. – Ставрополь, 2016. – С. 233–239.
228. Сравнительные испытания туковысевающих аппаратов / соавт.: Д. С. Калугин, Е. В. Кулаев // Научное обозрение. – 2016. – № 3. – С. 59–62.

229. Струнный модульный культиватор для мелкой обработки почвы / соавт.: С. Д. Кайванов, Д. С. Калугин, Ф. Н. Завялик // Тракторы и сельхозмашины. – 2016. – № 2. – С. 10–12.
230. Теоретическое и экспериментальное определение коэффициента заполнения туками геликоидного дозатора / соавт.: Д. С. Калугин, Е. В. Кулаев // Научная жизнь. – 2016. – № 2. – С. 30–38.
231. Теоретическое и экспериментальное определение производительности геликоидного дозатора при внесении минеральных удобрений / соавт.: Д. С. Калугин, Е. В. Кулаев // Вестник АПК Ставрополя. – 2016. – № 1 (21). – С. 33–37.

2017

232. Индекс RU вместо индекса Хирша // Вестник АПК Ставрополя. – 2017. – № 2 (26). – С. 175–176.
233. Инновационный универсальный конусный высевающий аппарат / соавт.: Е. В. Кулаев, Д. С. Калугин, П. А. Попов // Тракторы и сельхозмашины. – 2017. – № 4. – С. 58–64.
234. Как эффективно воздействовать на почву при поверхностной обработке // Тракторы и сельхозмашины. – 2017. – № 6. – С. 3–8.
235. Механизация растениеводства : монография / соавт.: Е. В. Кулаев, В. Н. Руденко ; под общ. ред. Н. Е. Руденко ; СтГАУ. – 2-е изд., доп. – Ставрополь : АГРУС, 2017. – 304 с.
236. На повышенных скоростях / соавт.: Д. А. Петухов, М. Е. Чаплыгин, Е. В. Бондаренко, С. Д. Кайванов // Агробизнес. – 2017. – № 3. – С. 128–132.
237. Ресурсосберегающий пропашной культиватор / соавт.: И. А. Носов, С. Д. Кайванов, Д. А. Петухов // Сельскохозяйственные машины и технологии. – 2017. – № 4. – С. 31–36.
238. Способы механического воздействия на почву / соавт.: С. Д. Кайванов, И. А. Носов, Д. С. Калугин // Актуальные проблемы научно-технического прогресса в АПК : сб. науч. ст. по материалам XIII Междунар. науч.

практ. конф., в рамках XVIII Междунар. агропром. выставки «Агроуниверсал-2017» (Ставрополь, 5–7 апреля 2017 г.) / СтГАУ. – Ставрополь, 2017. – С. 274–277.

2018

239. Многофункциональный сошник пропашной сеялки / соавт.: Е. В. Кулаев, В. Н. Руденко, А. В. Семинский // Тракторы и сельхозмашины. – 2018. – № 4. – С. 26–30.
240. Новые технологии и средства механизации в растениеводстве : монография / соавт.: Е. В. Кулаев, В. Н. Руденко ; под общ. ред. Н. Е. Руденко. – Ставрополь : АГРУС Ставропольского гос. аграрного ун-та, 2018. – 380 с.

Авторские свидетельства, патенты

241. А. с. 303019 СССР, МПК А01D 45/00. Валкообразователь плодов бахчевых культур / соавт. В. В. Чаленко ; заявитель Всесоюзный научно-исследовательский институт орошаемого овощеводства и бахчеводства. – № 1452123 ; заявл. 09.07.1970 ; опубл. 13.05.1971, Бюл. № 16.
242. А. с. 320245 СССР, МПК А01В 13/02. Рабочий орган плетеукладчика / соавт. В. В. Чаленко ; заявитель Всесоюзный научно-исследовательский институт орошаемого овощеводства и бахчеводства. – № 1358360/30-15 ; заявл. 20.08.1969 ; опубл. 04.11.1971, Бюл. № 34.
243. А. с. 411001 СССР, МПК В65В 1/22. Установка для уплотнения плодов в таре / соавт.: А. Я. Мойсов, В. И. Лещенко, В. В. Бычков, Г. В. Учковский, А. В. Четвертаков, И. М. Брутер ; заявитель Головное специализированное конструкторское бюро по машинам для садов и виноградников. – № 1759215/28-13 ; заявл. 16.03.1972 ; опубл. 15.01.1974, Бюл. № 2.
244. А. с. 418169 СССР, МПК G01N 33/02. Способ определения степени повреждения плодов / соавт.: В. В. Чаленко,

- В. А. Потапов, Е. И. Иванова ; заявитель Всесоюзный научно-исследовательский институт орошаемого овощеводства и бахчеводства. – № 1754037/28-13 ; заявл. 29.02.1972 ; опубл. 05.03.1974, Бюл. № 9.
245. А. с. 425618 СССР, МПК В07В 13/04, А23N 15/00. Машина для калибровки плодов / соавт. В. А. Плахотин ; заявитель Всесоюзный научно-исследовательский институт орошаемого овощеводства и бахчеводства. – № 1754038/28-13 ; заявл. 29.02.1972 ; опубл. 30.04.1974, Бюл. № 16.
246. А. с. 476039 СССР, МПК В07В 13/04, А23N 15/00. Устройство для сортирования предметов округлой формы / соавт.: В. В. Чаленко, В. Н. Ермаков ; заявитель Всесоюзный научно-исследовательский институт орошаемого овощеводства и бахчеводства. – № 1854086/28-13 ; заявл. 08.12.1972 ; опубл. 05.07.1975, Бюл. № 25.
247. А. с. 476848 СССР, МПК А01D 45/00, А01D 41/12. Машина для уборки баклажанов / соавт. В. А. Виноградов ; заявитель Всесоюзный научно-исследовательский институт орошаемого овощеводства и бахчеводства. – № 1875804/30-15 ; заявл. 29.01.1973 ; опубл. 15.07.1975, Бюл. № 26.
248. А. с. 511932 СССР, МПК А23N 15/00, В07В 13/11. Машина для калибровки плодов / соавт. В. А. Плахотин ; заявитель Всесоюзный научно-исследовательский институт орошаемого овощеводства и бахчеводства. – № 2099738/28-13 ; заявл. 16.01.1975 ; опубл. 30.04.1976, Бюл. № 16.
249. А. с. 624829 СССР, МПК В65D 85/34, А01F 25/14. Контейнер для плодов / соавт.: С. Д. Стрекалов, М. Ю. Топольский ; заявитель Всесоюзный научно-исследовательский институт орошаемого овощеводства и бахчеводства. – № 2475642/28-13 ; заявл. 14.04.1977 ; опубл. 25.09.1978, Бюл. № 35.
250. А. с. 689656 СССР, МПК А23N 15/06, А01N 21/00. Способ ускорения дозревания плодов томатов / соавт. Е. И. Иванова ; заявитель Всесоюзный научно-исследовательский институт орошаемого овощеводства

- и бахчеводства. – № 2566616/30-15 ; заявл. 09.01.1978 ; опубл. 05.10.1979, Бюл. № 37.
251. А. с. 728744 СССР, МПК А01В 35/26, А01В 39/20. Плоскорежущий рабочий орган / соавт.: В. Н. Орлов, В. А. Стародубцев, Г. В. Чернявский, В. А. Орехов ; заявитель Всесоюзный научно-исследовательский институт орошаемого овощеводства и бахчеводства. – № 2721268/30-15 ; заявл. 08.12.1978 ; опубл. 25.04.1980, Бюл. № 15.
252. А. с. 738552 СССР, МПК А01G 1/00. Способ выращивания растений томата / соавт.: В. Н. Орлов, В. Д. Рулев ; заявитель Всесоюзный научно-исследовательский институт орошаемого овощеводства и бахчеводства. – № 2712104/30-15 ; заявл. 08.12.1978 ; опубл. 05.06.1980, Бюл. № 21.
253. А. с. 745485 СССР, МПК А23N 15/00. Устройство для транспортировки плодов / соавт.: С. Д. Стрекалов, Г. Е. Листопад, В. В. Чаленко ; заявитель Всесоюзный научно-исследовательский институт орошаемого овощеводства и бахчеводства. – № 2663370/30-15 ; заявл. 11.09.1978 ; опубл. 07.07.1980, Бюл. № 25.
254. А. с. 806549 СССР, МПК В65D 85/34, А01F 25/14. Контейнер для плодов / соавт.: С. Д. Стрекалов, В. В. Чаленко, А. М. Павликов ; заявитель Всесоюзный научно-исследовательский институт орошаемого овощеводства и бахчеводства. – № 2672077/28-13 ; заявл. 09.10.1978 ; опубл. 23.02.1981, Бюл. № 7.
255. А. с. 812227 СССР, МПК А01 F 25/18, В65 В 25/04. Устройство для спуска плодов / соавт.: С. Д. Стрекалов, В. В. Чаленко ; заявитель Всесоюзный научно-исследовательский институт орошаемого овощеводства и бахчеводства. – № 2756746/30-15 ; заявл. 16.04.1979 ; опубл. 15.03.1981, Бюл. № 10.
256. А. с. 848101 СССР, МПК В07С 5/342. Устройство для сортировки плодов / соавт.: С. Д. Стрекалов, А. С. Гончаров, В. М. Ермаков, Н. Н. Колчин, Ю. И. Арсеньев, Ю. И. Кириенко ; заявитель Всесоюзный научно-исследовательский институт орошаемого овощеводства и бахчеводства. – № 2834069/28-12 ; заявл. 23.10.1979 ; опубл. 23.07.1981, Бюл. № 27.

257. А. с. 895304 СССР, МПК А01 В 79/02. Способ возделывания овощных культур / соавт. В. Н. Орлов ; заявитель Всесоюзный научно-исследовательский институт орошаемого овощеводства и бахчеводства. – № 2980582/30-15 ; заявл. 27.08.1980 ; опубл. 07.01.1982, Бюл. № 1.
258. А. с. 899005 СССР, МПК А01G 7/04. Способ определения степени зрелости арбузов / соавт. В. В. Чаленко ; заявитель Всесоюзный научно-исследовательский институт орошаемого овощеводства и бахчеводства. – № 2680160/30-15 ; заявл. 30.08.1978 ; опубл. 23.01.1981, Бюл. № 3.
259. А. с. 902712 СССР, МПК А23N 15/00, В03В 5/28. Устройство для сортировки плодов / соавт. А. С. Гончаров ; заявитель Всесоюзный научно-исследовательский институт орошаемого овощеводства и бахчеводства. – № 2613700/28-13 ; заявл. 03.05.1978 ; опубл. 07.02.1982, Бюл. № 5.
260. А. с. 908300 СССР, МПК А23В 7/02, F26В 3/30. Способ обсушивания плодов после мойки / соавт.: А. С. Гончаров, А. Н. Серединцев, А. П. Зубанов, Л. С. Землянов, И. Н. Егоров, Э. С. Пигальцев ; заявитель Всесоюзный научно-исследовательский институт орошаемого овощеводства и бахчеводства. – № 2899264/28-13 ; заявл. 11.02.1980 ; опубл. 28.02.1982, Бюл. № 8.
261. А. с. 948775 СССР, МПК В65В 25/04. Устройство для укладки плодов в тару / соавт.: С. Д. Стрекалов, Ю. А. Сычев, М. Ш. Ройтбурд ; заявитель Всесоюзный научно-исследовательский институт орошаемого овощеводства и бахчеводства. – № 3217454/28-13 ; заявл. 15.12.1980 ; опубл. 07.08.1982, Бюл. № 29.
262. А. с. 973067 СССР, МПК А01D 46/24, В65G 65/00. Устройство для выгрузки легкоповреждаемых предметов ; заявитель Всесоюзный научно-исследовательский институт сельскохозяйственного машиностроения им. В. П. Горячкина. – № 3326220/30-15 ; заявл. 22.07.1981 ; опубл. 15.11.1982, Бюл. № 42.
263. А. с. 977297 СССР, МПК В65D 85/34. Контейнер для плодов, овощей и фруктов / соавт.: С. Д. Стрекалов, Ш. Д. Шукралиев ; заявитель Всесоюзный научно-исследовательский институт орошаемого овощеводства

- и бахчеводства. – № 2912115/28-13 ; заявл. 17.04.1980, опубл. 30.11.1982, Бюл. № 44.
264. А. с. 1012817 СССР, МПК А01В 41/04. Прореживатель растений в рядах / соавт.: В. А. Орехов, Г. В. Черняховский ; заявитель Всесоюзный научно-исследовательский институт орошаемого овощеводства и бахчеводства. – № 3321877/30-15 ; заявл. 17.07.1981 ; опубл. 23.04.1983, Бюл. № 15.
265. А. с. 1017277 СССР, МПК А23N 15/00. Устройство для отделения плодов от примесей / соавт.: А. С. Гончаров, А. П. Зубанов, И. Н. Егоров ; заявитель Всесоюзный научно-исследовательский институт орошаемого овощеводства и бахчеводства. – № 3377657/28-13 ; заявл. 04.01.1982 ; опубл. 15.05.1983, Бюл. № 18.
266. А. с. 1017278 СССР, МПК А23N 15/00. Устройство для сортировки плодов / соавт.: А. С. Гончаров ; заявитель Всесоюзный научно-исследовательский институт орошаемого овощеводства и бахчеводства. – № 3380101/28-13 ; заявл. 05.01.1982 ; опубл. 15.05.1983, Бюл. № 18.
267. А. с. 1017599 СССР, МПК В65В 25/04. Устройство для укладки плодов в тару / соавт. С. Д. Стрекалов ; заявитель Всесоюзный научно-исследовательский институт орошаемого овощеводства и бахчеводства. – № 3378519 ; заявл. 05.01.1982 ; опубл. 15.05.1983, Бюл. № 18.
268. А. с. 1029874 СССР, МПК А01D 45/00, А01D 51/00. Подборщик плодов бахчевых культур / соавт.: С. Д. Стрекалов, И. С. Егоров ; заявитель Всесоюзный научно-исследовательский институт орошаемого овощеводства и бахчеводства. – № 3392749 ; заявл. 01.02.1982 ; опубл. 23.07.1983, Бюл. № 27.
269. А. с. 1055359 СССР, МПК А01В 39/16. Ротационный рабочий орган / соавт.: В. Н. Орлов, Г. В. Черняховский, В. А. Орехов, А. П. Зубанов ; заявитель Всесоюзный научно-исследовательский институт орошаемого овощеводства и бахчеводства. – № 3381059 ; заявл. 05.01.1982 ; опубл. 23.11.1983, Бюл. № 43.
270. А. с. 1068395 СССР, МПК С02F 1/48, А01G 25/02, С02F 103/02. Устройство для омагничивания воды / соавт.:

- Б. М. Щербинин, А. С. Гончаров ; заявитель Всесоюзный научно-исследовательский институт орошаемого овощеводства и бахчеводства. – № 3400910 ; заявл. 05.02.1982 ; опубл. 23.01.1984, Бюл. № 3.
271. А. с. 1069700 СССР, МПК⁵ А01G 13/06. Способ защиты растений от заморозков / соавт.: С. Д. Стрекалов, Б. М. Щербинин ; заявитель Всесоюзный научно-исследовательский институт орошаемого овощеводства и бахчеводства. – № 3376499 ; заявл. 04.01.1982 ; опубл. 30.01.1984, Бюл. № 4.
272. А. с. 1074768 СССР, МПК⁵ В65В 25/04. Устройство для укладки плодов в тару / соавт.: Н. П. Татаренко, В. Л. Нарядчиков ; заявитель Всесоюзный научно-исследовательский институт орошаемого овощеводства и бахчеводства. – № 3469464 ; заявл. 08.07.1982 ; опубл. 23.02.1984, Бюл. № 7.
273. А. с. 1090327 СССР, МПК⁵ А23N 15/00. Устройство для сортировки плодов / соавт.: А. С. Гончаров, С. Д. Стрекалов, В. М. Ермаков ; заявитель Всесоюзный научно-исследовательский институт орошаемого овощеводства и бахчеводства. – № 3540110 ; заявл. 12.01.1983 ; опубл. 07.05.1984, Бюл. № 17.
274. А. с. 1148808 СССР, МПК⁴ В65В 25/04. Устройство для загрузки арбузов в контейнер / соавт.: В. В. Чаленко, С. Д. Стрекалов, С. А. Зубанов ; заявитель Всесоюзный научно-исследовательский институт орошаемого овощеводства и бахчеводства. – № 3612813 ; заявл. 29.06.1983 ; опубл. 07.04.1985, Бюл. № 13.
275. А. с. 1191057 СССР, МПК⁴ А23N 1500. Устройство для сортировки плодов / соавт.: В. В. Чаленко, С. Д. Стрекалов, Л. А. Донскова ; заявитель Всесоюзный научно-исследовательский институт орошаемого овощеводства и бахчеводства. – № 3716829 ; заявл. 14.02.1984 ; опубл. 15.11.1985, Бюл. № 42.
276. А. с. 1204146 СССР, МПК⁴ А01D 51/00, А01D 45/00. Подборщик плодов бахчевых культур / соавт.: С. Д. Стрекалов, В. В. Чаленко, С. А. Зубанов, Ю. Я. Сычев, В. А. Румянцев, М. М. Вихров ; заявитель Всесоюзный научно-исследовательский институт орошаемого

- овощеводства и бахчеводства. – № 3751930 ; заявл. 15.06.1984 ; опубл. 15.01.1986, Бюл. № 2.
277. А. с. 1230586 СССР, МПК А23N 15/00, А01D 33/08. Транспортирующее устройство для плодов / соавт.: С. Д. Стрекалов, В. В. Чаленко, В. М. Ермаков, Ю. Я. Сычев, М. Ш. Ройтбурд ; заявитель Всесоюзный научно-исследовательский институт орошаемого овощеводства и бахчеводства. – № 3752917/30-15 ; заявл. 15.06.1984 ; опубл. 15.05.1986, Бюл. № 18.
278. А. с. 1281490 СССР, МПК В65G 65/00, В65G 67/24 Устройство для выгрузки из транспортных средств легкоповреждаемых плодов / соавт.: В. М. Ермаков, В. В. Чаленко, Л. И. Далягина, М. Ш. Ройтбурд ; заявитель Всесоюзный научно-исследовательский институт орошаемого овощеводства и бахчеводства. – № 3871756/27-11 ; заявл. 01.04.1985 ; опубл. 07.01.1987, Бюл. № 1.
279. А. с. 1296043 СССР, МПК⁴ А01D 51/00. Подборщик плодов бахчевых культур / соавт.: В. М. Ермаков, В. В. Чаленко, С. Д. Стрекалов ; заявитель Всесоюзный научно-исследовательский институт орошаемого овощеводства и бахчеводства. – № 3949719 ; заявл. 06.09.1985 ; опубл. 15.03.1987, Бюл. № 10.
280. А. с. 1338838 СССР, МПК⁴ А23N 15/00. Устройство для отделения плодов от комков почвы и примесей / соавт.: А. С. Гончаров, О. Л. Пантелеев, Г. Т. Гроховский, В. М. Субочев, В. В. Киндзерский ; заявитель Всесоюзный научно-исследовательский институт орошаемого овощеводства и бахчеводства. – № 4065149 ; заявл. 30.04.1986 ; опубл. 23.09.1987, Бюл. № 35.
281. А. с. 1384255 СССР, МПК⁴ А01D 45/00. Уборочная сельскохозяйственная машина / соавт.: Л. С. Землянов, В. М. Ермаков, В. П. Городков ; заявитель Всесоюзный научно-исследовательский институт орошаемого овощеводства и бахчеводства. – № 4005045 ; заявл. 08.01.1986 ; опубл. 30.03.1988, Бюл. № 12.
282. А. с. 1400968 СССР, МПК⁴ В65D 85/34. Контейнер для плодов, овощей и фруктов / соавт. А. П. Зубанов ; заявитель Всесоюзный научно-исследовательский ин-

- ститут орошаемого овощеводства и бахчеводства. — № 4094044 ; заявл. 06.05.1986 ; опубл. 07.06.1988, Бюл. № 21.
283. А. с. 1428228 СССР, МПК⁴ А01В 79/02. Способ возделывания пропашных культур / соавт.: В. В. Чаленко, В. Н. Орлов, В. А. Орехов ; заявитель Всесоюзный научно-исследовательский институт орошаемого овощеводства и бахчеводства. — № 4054979 ; заявл. 11.04.1986 ; опубл. 07.10.1988, Бюл. № 37.
284. А. с. 1436903 СССР, МПК⁴ А01В 79/00. Способ борьбы с сорняками в защитной зоне рядков пропашных культур / соавт. В. Н. Орлов ; заявитель Всесоюзный научно-исследовательский институт орошаемого овощеводства и бахчеводства. — № 3970351 ; заявл. 20.08.1985 ; опубл. 15.11.1988, Бюл. № 42.
285. А. с. 1436905 СССР, МПК А01В 79/02. Способ возделывания овощных и других пропашных культур / соавт.: С. Д. Стрекалов, В. Н. Орлов ; заявитель Всесоюзный научно-исследовательский институт орошаемого овощеводства и бахчеводства. — № 4070940/30-15 ; заявл. 26.05.1986 ; опубл. 15.11.1988, Бюл. № 42.
286. А. с. 1436906 СССР, МПК А01В 79/02. Способ борьбы с семенами сорняков в почве / соавт. В. Н. Орлов ; заявитель Всесоюзный научно-исследовательский институт орошаемого овощеводства и бахчеводства. — № 4118682/30-15 ; заявл. 04.07.1986 ; опубл. 15.11.1988, Бюл. № 42.
287. А. с. 1450768 СССР, МПК⁴ А01В 79/02. Способ защиты рассады от заморозков / соавт. Б. М. Щербинин ; заявитель Всесоюзный научно-исследовательский институт орошаемого овощеводства и бахчеводства. — № 4138601 ; заявл. 08.09.1986 ; опубл. 15.01.1989, Бюл. № 2.
288. А. с. 1463154 СССР, МПК⁴ А01В 79/02. Способ возделывания бахчевых культур / соавт. В. В. Чаленко ; заявитель Всесоюзный научно-исследовательский институт орошаемого овощеводства и бахчеводства. — № 4136496 ; заявл. 20.10.1986 ; опубл. 07.03.1989, Бюл. № 9.
289. А. с. 1508990 СССР, МПК⁴ А01D45/00, В65G17/00. Широкозахватный транспортер для уборки овощей / соавт.:

- В. М. Ермаков, Л. С. Землянов, Н. Н. Невмержицкий ; заявитель Всесоюзный научно-исследовательский институт орошаемого овощеводства и бахчеводства. – № 4362661 ; заявл. 10.12.1987 ; опубл. 23.09.1989, Бюл. № 35.
290. А. с. 1532036 СССР, МПК⁴ А01G 25/02. Способ полива сельскохозяйственных культур / соавт. Б. М. Щербинин ; заявитель Всесоюзный научно-исследовательский институт орошаемого овощеводства и бахчеводства. – № 4109571 ; заявл. 01.09.1986 ; опубл. 30.12.1989, Бюл. № 48.
291. А. с. 1523090 СССР, МПК⁴ А01D 45/00. Уборочная сельскохозяйственная машина / соавт.: В. М. Ермаков, Л. С. Землянов, Н. Н. Невмержицкий ; заявитель Всесоюзный научно-исследовательский институт орошаемого овощеводства и бахчеводства. – № 4339950 ; заявл. 10.12.1987 ; опубл. 23.11.1989, Бюл. № 43.
292. А. с. 1540684 СССР, МПК⁵ А01В 79/0 Способ посева пропашных культур / соавт.: В. В. Чаленко ; заявитель Всесоюзный научно-исследовательский институт орошаемого овощеводства и бахчеводства. – № 4339946 ; заявл. 10.12.1987 ; опубл. 07.02.1990, Бюл. № 5.
293. А. с. 1579477 СССР, МПК⁵ А01В 79/02, А01G 7/00. Способ возделывания тыквенных культур / соавт.: Б. М. Щербинин ; заявитель Всесоюзный научно-исследовательский институт орошаемого овощеводства и бахчеводства. – № 4361597 ; заявл. 08.01.1988 ; опубл. 23.07.1990, Бюл. № 27.
294. А. с. 1575999 СССР, МПК⁵ А01С 23/02, А01С 21/00. Способ ленточного внесения почвенных гербицидов / соавт.: В. В. Чаленко, Ш. Б. Байрамбеков ; заявитель Всесоюзный научно-исследовательский институт орошаемого овощеводства и бахчеводства. – № 4430403 ; заявл. 26.05.1988 ; опубл. 07.07.1990, Бюл. № 25.
295. А. с. 1586536 СССР, МПК⁵ А01В 35/26. Плоскорежущий рабочий орган / соавт.: А. И. Журавлев, А. А. Егоров ; заявитель Всесоюзный научно-исследовательский институт орошаемого овощеводства и бахчеводства. – № 4489815 ; заявл. 06.10.1988 ; опубл. 23.08.1990, Бюл. № 31.

296. А. с. 1650046 СССР, МПК⁵ А01G3 1/00. Способ возделывания овощных культур / соавт. А. А. Егоров ; заявитель Всесоюзный научно-исследовательский институт орошаемого овощеводства и бахчеводства. – № 4456724 ; заявл. 07.07.1988 ; опубл. 23.05.1991, Бюл. № 19.
297. А. с. 1655321 СССР, МПК⁵ А01В 79/02, А01М 21/02. Способ возделывания пропашных культур / заявитель Всесоюзный научно-исследовательский институт орошаемого овощеводства и бахчеводства. – № 4375613 ; заявл. 08.02.1988, опубл. 15.06.1991, Бюл. № 22.
298. А. с. 1655849 СССР, МПК⁵ В65В 25/04, В65G 11/20. Устройство для подачи легкоповреждаемых предметов / соавт. В. В. Чаленко ; заявитель Всесоюзный научно-исследовательский институт орошаемого овощеводства и бахчеводства. – № 4694966 ; заявл. 22.05.1989 ; опубл. 15.06.1991, Бюл. № 22.
299. А. с. 1657087 СССР, МПК⁵ А01В 79/02, А01С 7/00. Способ возделывания пропашных культур / заявитель Всесоюзный научно-исследовательский институт орошаемого овощеводства и бахчеводства. – № 4489834 ; заявл. 06.10.1988 ; опубл. 23.06.1991, Бюл. № 23.
300. А. с. 1711698 СССР, МПК⁵ А01В 79/02. Способ возделывания пропашных культур / заявитель Всесоюзный научно-исследовательский институт орошаемого овощеводства и бахчеводства. – № 4714384 ; заявл. 22.05.1989 ; опубл. 15.02.1992, Бюл. № 6.
301. А. с. 1722345 СССР, МПК⁵ А01N 25/10, А01N 25/02. Способ получения раствора поливинилового спирта в качестве пленкообразователя и связующего материала / соавт. Б. М. Щербинин ; заявитель Всесоюзный научно-исследовательский институт орошаемого овощеводства и бахчеводства. – № 4817459 ; заявл. 25.04.1990 ; опубл. 30.03.1992, Бюл. № 12.
302. А. с. 1746912 СССР, МПК⁵ А01В 79/02. Способ обработки почвы / заявитель Всесоюзный научно-исследовательский институт орошаемого овощеводства и бахчеводства. – № 4723058 ; заявл. 26.07.1989 ; опубл. 15.07.1992, Бюл. № 26.

303. А. с. 1750446 СССР, МПК⁵ А01В 41/04. Рабочий орган прореживателя / заявитель Всесоюзный научно-исследовательский институт орошаемого овощеводства и бахчеводства. – № 4822748 ; заявл. 14.05.1990 ; опубл. 30.07.1992, Бюл. № 28.
304. А. с. 1757502 СССР, МПК⁵ А01С 7/00. Способ посева пропашных культур / соавт.: Б. М. Щербинин, В. Н. Орлов ; заявитель Всесоюзный научно-исследовательский институт орошаемого овощеводства и бахчеводства. – № 4869436 ; заявл. 30.07.1990 ; опубл. 30.08.1992, Бюл. № 32.
305. А. с. 1761605 СССР, МПК⁵ В65В 25/04, В65В 5/10. Устройство для загрузки плодов в тару / соавт.: В. В. Чаленко, В. М. Ермаков ; заявитель Всесоюзный научно-исследовательский институт орошаемого овощеводства и бахчеводства. – № 4832655 ; заявл. 11.03.1990 ; опубл. 15.09.1992, Бюл. № 34.
306. А. с. 1777676 СССР, МПК⁵ А01В 35/26. Рабочий орган пропашного культиватора / соавт. В. В. Чаленко ; заявитель Всесоюзный научно-исследовательский институт орошаемого овощеводства и бахчеводства. – № 4852213 ; заявл. 18.07.1990 ; опубл. 30.11.1992, Бюл. № 44.
307. А. с. 1802979 СССР, МПК⁵ А01С 1/00. Способ предпосевной обработки семян овощных культур / соавт. Б. М. Щербинин ; заявитель Всесоюзный научно-исследовательский институт орошаемого овощеводства и бахчеводства. – № 4873337 ; заявл. 14.08.1990 ; опубл. 23.03.1993, Бюл. № 11.
308. А. с. 1817989 СССР, МПК⁵ А01D 45/00, А01D 51/00, А01D 91/02. Способ выборочной уборки арбузов / соавт.: В. В. Чаленко, И. С. Егоров ; заявитель Всесоюзный научно-исследовательский институт орошаемого овощеводства и бахчеводства. – № 4937617 ; заявл. 01.04.1991 ; опубл. 30.05.1993, Бюл. № 20.
309. А. с. 1824150 СССР, МПК⁵ А22С 21/04. Способ обработки тушек птицы перед снятием оперения / заявитель Всесоюзный научно-исследовательский институт орошаемого овощеводства и бахчеводства. – № 4903130 ; заявл. 29.11.1990 ; опубл. 30.06.1993, Бюл. № 24.

310. Пат. 2073627 Российская Федерация, МПК⁶ В65В 25/04. Устройство для подачи легкоповреждаемых предметов / соавт.: В. В. Чаленко, В. М. Родкин, П. И. Боев ; заявители и патентообладатели : В. В. Чаленко, Н. Е. Руденко, В. М. Родкин, П. И. Боев. – № 5044511/13 ; заявл. 28.05.1992 ; опубл. 20.02.1997, Бюл. № 29.
311. Пат. 2043043 Российская Федерация, МПК⁶ А23N 4/16. Выделитель семян бахчевых культур / соавт.: А. П. Зубанов, В. А. Бардынин ; заявитель и патентообладатель Всесоюзный научно-исследовательский институт орошаемого овощеводства и бахчеводства. – № 5051686/13; заявл. 10.07.1992 ; опубл. 10.09.1995, Бюл. № 24.
312. Пат. 1683511 Российская Федерация, А01В 39/19. Рабочий орган пропашного культиватора / соавт.: А. П. Зубанов, В. В. Чаленко ; заявитель и патентообладатель Всесоюзный научно-исследовательский институт орошаемого овощеводства и бахчеводства. – № 4723057/15 ; заявл. 26.07.1989 ; опубл. 15.10.1991, Бюл. № 38.
313. Пат. 1639450 Российская Федерация, МПК⁶ А01В79/0. Способ возделывания пропашных культур / заявитель и патентообладатель Всесоюзный научно-исследовательский институт орошаемого овощеводства и бахчеводства. – № 4619245 ; заявл. 13.12.1988 ; опубл. 07.04.1991, Бюл. № 18.
314. Пат. 1727700 Российская Федерация, МПК⁵ А01G9/00. Смесь для рассады горшочков / соавт.: Б. М. Щербинин, А. П. Зубанов ; заявитель и патентообладатель Всесоюзный научно-исследовательский институт орошаемого овощеводства и бахчеводства. – № 4825840 ; заявл. 25.04.1990 ; опубл. 23.04.1992, Бюл. № 19.
315. Пат. 2048712 Российская Федерация, МПК А01В 13/02, А01В 39/14. Лапа-отвальчик / заявитель и патентообладатель Н. Е. Руденко. – № 5043656/15 ; заявл. 24.03.1992 ; опубл. 27.11.1995.
316. Пат. 2048716 Российская Федерация, МПК⁶ А01В39/18, А01В39/08. Устройство для прополки пропашных культур / заявитель и патентообладатель Н. Е. Руденко. –

- № 92014516/15 ; заявл. 23.12.1992 ; опубл. 27.11.1995, Бюл. № 17.
317. Пат. 2053620 Российская Федерация, МПК⁶ A01C1/00. Способ обеззараживания семян томата от вируса табачной мозаики / соавт.: Б. М. Щербинин, Н. Н. Токарева ; заявитель и патентообладатель Всесоюзный научно-исследовательский институт орошаемого овощеводства и бахчеводства. – № 5036330/15 ; заявл. 17.02.1992 ; опубл. 10.02.1996, Бюл. № 17.
318. Пат. 2054231 Российская Федерация, МПК⁶ A01B79/02, A01M21/04. Способ ухода за посевами пропашных культур / соавт. Ш. Б. Байрамбеков ; заявитель и патентообладатель Всесоюзный научно-исследовательский институт орошаемого овощеводства и бахчеводства. – № 5023438/15 ; заявл. 05.11.1991 ; опубл. 20.02.1996, Бюл. № 17.
319. Пат. 2073403 Российская Федерация, МПК⁶ A01C 7/00. Способ посева пропашных культур / заявитель и патентообладатель Всесоюзный научно-исследовательский институт орошаемого овощеводства и бахчеводства. – № 5023224/15 ; заявл. 15.11.1991 ; опубл. 20.02.1997, Бюл. № 2.
320. Пат. 2075268 Российская Федерация, МПК⁶ A01B 13/02. Окучивающий рабочий орган / заявитель и патентообладатель Всесоюзный научно-исследовательский институт орошаемого овощеводства и бахчеводства. – № 93019979/15 ; заявл. 19.04.1993 ; опубл. 20.03.1997, Бюл. № 29.
321. Пат. 2084122 Российская Федерация, МПК⁶ A01G 9/00. Способ борьбы с сорняками / соавт. В. Н. Орлов ; заявитель и патентообладатель Всесоюзный научно-исследовательский институт орошаемого овощеводства и бахчеводства. – № 5041582/13 ; заявл. 08.05.1992 ; опубл. 20.07.1997, Бюл. № 29.
322. Пат. 2101916 Российская Федерация, МПК⁶ A01G 9/00, A01G9/10. Способ приготовления смеси для рассадных горшочков / заявитель и патентообладатель Н. Е. Руденко. – № 93026333/13 ; заявл. 11.05.1993 ; опубл. 20.01.1998, Бюл. № 2.

323. Пат. 4433 Российская Федерация, МПК⁶ А01С 7/00. Сеялка для посева семян пропашных культур / заявитель и патентообладатель Н. Е. Руденко. – № 96108476/20 ; заявл. 23.04.1996 ; опубл. 16.07.1996, Бюл. № 2.
324. Пат. 34306 Российская Федерация, МПК⁷ А01С 7/00. Сеялка / соавт.: А. В. Матвеев, А. А. Коробкин, П. А. Назарьков ; заявитель и патентообладатель Н. Е. Руденко. – № 2003111616/20 ; заявл. 22.04.2003 ; опубл. 10.12.2003, Бюл. № 6.
325. Пат. 36930 Российская Федерация, МПК⁷ А01В 5/00. Комбинированный пахотный агрегат / соавт. Д. А. Невечеря ; заявитель и патентообладатель Н. Е. Руденко. – № 2003134767/20 ; заявл. 01.12.2003 ; опубл. 10.04.2004, Бюл. № 9.
326. Пат. 2229776 Российская Федерация, МПК⁷ А01В 35/06, А01В 35/02. Рабочий орган пропашного культиватора / соавт. В. Г. Захарченко ; заявитель и патентообладатель Ставропольский ГАУ. – № 2002131320/122002131320/12 ; заявл. 21.11.2002 ; опубл. 10.06.2004, Бюл. № 2.
327. Пат. 34307 Российская Федерация, МПК⁷ А01D 34/00, А01D 34/16. Устройство для уборки сои / соавт. Р. В. Шишкин ; заявитель и патентообладатель Н. Е. Руденко. – № 2002134551/20 ; заявл. 30.12.2002 ; опубл. 10.12.2003, Бюл. № 6.
328. Пат. 2245614 Российская Федерация, МПК⁷ А01F 12/44, А01D 41/12. Устройство для очистки вороха в зерноуборочном комбайне / соавт. Д. А. Невечеря ; заявитель и патентообладатель ФГБОУ ВПО Ставропольский ГАУ. – № 2003134685/12 ; заявл. 01.12.2003 ; опубл. 10.02.2005, Бюл. № 4.
329. Пат. 36932 Российская Федерация, МПК⁷ А01В34 39/19. Культиватор для предпосевной обработки почвы под пропашные культуры / соавт. Д. А. Невечеря ; заявитель и патентообладатель ФГБОУ ВПО Ставропольский ГАУ. – № 2003134745/20 ; заявл. 01.12.2003 ; опубл. 10.04.2004, Бюл. № 19.
330. Пат. 2236774 Российская Федерация, МПК⁷ А01С 7/00, А01В 79/02. Способ посева пропашных куль-

- тур / соавт. А. В. Матвеев ; заявитель Всесоюзный научно-исследовательский институт орошаемого овощеводства и бахчеводства. – № 2002131340/12 ; заявл. 21.11.2002 ; опубл. 27.09.2004, Бюл. № 18.
331. Пат. 2239974 Российская Федерация, А01С 7/04. Высевающий аппарат сеялки / соавт. Е. В. Кулаев ; заявитель и патентообладатель Ставропольский государственный аграрный университет. – № 2003125401/12 ; заявл. 18.08.2003 ; опубл. 20.11.2004, Бюл. № 32.
332. Пат. 38524 Российская Федерация, МПК А01 В33/00. Культиватор для междурядной обработки посевов пропашных культур / соавт.: А. А. Коробкин, Е. В. Кулаев ; патентообладатель ФГОУ ВПО Ставропольский государственный аграрный университет. – № 2004104277/20 ; заявл. 16.02.2004 ; опубл. 10.07.2004, Бюл. № 9.
333. Пат. 71503 Российская Федерация, А01В 39/08. Культиватор пропашной влагосберегающий / соавт.: Е. В. Кулаев, К. М. Топалов, А. П. Ляхов, А. И. Пятунин ; заявитель и патентообладатель ФГБОУ ВО Ставропольский ГАУ. – № 2007127700/22 ; заявл. 19.07.2007 ; опубл. 20.03.2008, Бюл. № 8.
334. Пат. 2257041 Российская Федерация, МПК⁷ А01С 7/00, А01 В79/00. Способ предпосевной обработки почвы / соавт. Д. А. Невечеря ; заявитель и патентообладатель: ФГОУ ВО Ставропольский ГАУ. – №2003134861/12 ; заявл. 01.12.2003 ; опубл. 27.07.2005, Бюл. № 21.
335. Пат. 45223 Российская Федерация МПК⁷ А01В 39/08, 39/18, 59/04. Культиватор пропашной / соавт.: Г. П. Стародубцева, А. А. Кривенко ; заявитель и патентообладатель ФГОУ ВПО Ставропольский ГАУ. – № 2004134403/22 ; заявл. 25.11.2004 ; опубл. 10.05.2005, Бюл. № 13.
336. Пат. 2269244 Российская Федерация МПК⁷ А01 С 7/20. Сошник сеялки / соавт. Е. В. Кулаев ; заявитель и патентообладатель ФГОУ ВПО Ставропольский ГАУ. – № 2004111078/12 ; заявл. 12.04.2004 ; опубл. 10.10.2005, Бюл. № 4.
337. Пат. 2258338 Российская Федерация МПК⁷ А01В 35/18, 35/00. Культиватор пропашной / соавт.: В. В. Чаленко,

- В. Н. Орлов, Ю. А. Ольшанников, Н. Г. Усанков ; заявитель и патентообладатель Государственное научное учреждение Всероссийский Научно-исследовательский институт орошаемого овощеводства и бахчеводства. – № 2002135562/12 ; заявл. 26.12.2002 ; опубл. 20.08.2005, Бюл. № 23.
338. Пат. 50073 Российская Федерация МПК А01С 7/20. Сеялка точного высева / соавт. Е. В. Кулаев ; заявитель и патентообладатель ФГБОУ ВО Ставропольский ГАУ. – № 2005123153/22 ; заявл. 20.07.2005 ; опубл. 27.12.2005, Бюл. № 36.
339. Пат. 2294075 Российская Федерация МПК А01В 79/02. Способ возделывания пропашных культур / соавт. Е. В. Кулаев ; заявитель и патентообладатель ФГОУ ВПО Ставропольский государственный аграрный университет. – № 2005123129/12 ; заявл. 20.07.2005 ; опубл. 27.02.2007, Бюл. № 6.
340. Пат. 2294080 Российская Федерация МПК А01С 7/00. Высевающий аппарат пропашной сеялки / соавт. Е. В. Кулаев ; заявитель и патентообладатель ФГБОУ ВПО Ставропольский государственный аграрный университет. – № 2005123146/12 ; заявл. 20.07.2005 ; опубл. 27.02.2007, Бюл. № 6.
341. Пат. 2360390 Российская Федерация, А01В 29/04. Ка-ток комбинированного почвообрабатывающего агрегата / соавт.: Е. В. Кулаев, Д. К. Зайцев, А. П. Ляхов ; заявитель и патентообладатель ФГБОУ ВО Ставропольский ГАУ. – № 2007127702/11 ; заявл. 19.07.2007 ; опубл. 10.07.2009, Бюл. № 19.
342. Пат. 78625 Российская Федерация, А01В 39/08. Культиватор паровой модульный / соавт.: Е. В. Кулаев, А. П. Ляхов ; заявитель и патентообладатель: ФГБОУ ВО Ставропольский ГАУ. – № 2007127712/18 ; заявл. 19.07.2007 ; опубл. 20.03.2008, Бюл. № 12.
343. Пат. 2340159 Российская Федерация МПК А01F 12/18, А01F 7/04. Молотильно-сепарирующий аппарат зерноуборочного комбайна / соавт. С. П. Горбачев ; заявитель и патентообладатель ФГОУ ВО Ставропольский ГАУ. – № 2007113763/12 ; заявл. 12.04.2007 ; опубл. 10.12.2008, Бюл. № 34.

344. Пат. 2369072 Российская Федерация МПК А01С 7/20. Сошниковая группа сеялки / соавт.: Е. В. Кулаев, А. А. Потапов, А. П. Ляхов ; заявитель и патентообладатель: ФГБОУ ВО Ставропольский ГАУ. – № 2008118036/12 ; заявл. 05.05.2008 ; опубл. 10.10.2009, Бюл. № 28.
345. Пат. 2399188 Российская Федерация, МПК А01С 7/20. Двухдисковый сошник сеялки / соавт.: А. А. Потапов, В. Н. Руденко, Д. С. Овсянников ; заявитель и патентообладатель ФГОУ ВО Ставропольский ГАУ. – № 2009122785/12 ; заявл. 15.06.2009 ; опубл. 20.09.2010, Бюл. № 26.
346. Пат. 2407268 Российская Федерация, МПК А01С 7/20. Комкоудалитель сошниковой группы пропашной сеялки / соавт.: Е. В. Кулаев, А. А. Потапов, В. Н. Руденко ; заявитель и патентообладатель ФГОУ ВО Ставропольский ГАУ. – № 2009122743/21 ; заявл. 15.06.2009 ; опубл. 27.12.2010, Бюл. № 36.
347. Пат. 2421970 Российская Федерация МПК А01С 7/04. Высевающее устройство пневматической сеялки / соавт.: Е. В. Кулаев, В. Н. Руденко, А. А. Потапов, А. П. Ляхов ; заявитель и патентообладатель ФГБОУ ВО Ставропольский ГАУ. – № 2010110732/21 ; заявл. 22.03.2010; опубл. 27.06.2011, Бюл. № 18.
348. Пат. 2452165 Российская Федерация, А01 С 7/16. Высевающий аппарат зерновой сеялки с централизованным дозированием семян / соавт.: Е. В. Кулаев, Д. С. Калугин ; заявитель и патентообладатель: ФГБОУ ВО Ставропольский ГАУ. – № 2010140878/13 ; заявл. 05.10.2010 ; опубл. 10.06.2012, Бюл. № 19.
349. Пат. 106823 Российская Федерация, А01В 39/00. Культиватор пропашной влагосберегающий / соавт. Е. В. Кулаев, К. М. Топалов, А. П. Ляхов, А. И. Пятунин ; заявители и патентообладатели: Н. Е. Руденко, Е. В. Кулаев, К. М. Топалов, А. П. Ляхов, А. И. Пятунин. – № 2011108101/13 ; заявл. 02.03.2011 ; опубл. 27.07.2011, Бюл. № 21.
350. Пат. 118826 Российская Федерация, МПК А01В 49/02, А01В 39/00, А01В 35/00, А01В 29/04. Энергосберегаю-

- щая почвообрабатывающая машина модульного типа / соавт.: К. М. Топалов, А. П. Ляхов, К. Д. Падальцин, А. И. Пятунин ; заявители и патентообладатели: Н. Е. Руденко, К. М. Топалов, А. П. Ляхов, К. Д. Падальцин, А. И. Пятунин. – № 2012107964 /13 ; заявл. 01.03.2012 ; опубл. 10.08.2012, Бюл. № 22.
351. Пат. 2483517 Российская Федерация, А01С 7/20. Комбинированный дисковый сошник зерновой сеялки / соавт.: С. П. Горбачев, Е. В. Кулаев, Д. С. Калугин ; заявитель и патентообладатель ФГБОУ ВО Ставропольский ГАУ. – № 2011154780/13 ; заявл. 09.11.2011 ; опубл. 10.06.2013, Бюл. № 16.
352. Пат. 131558 Российская Федерация, МПК А01В 19/00. Плоская зубовая борона / соавт.: В. Н. Руденко, Г. Г. Деревянко, Д. С. Калугин ; заявитель и патентообладатель ФГБОУ ВО Ставропольский ГАУ. – № 2012155009/13 ; заявл. 18.12.2012 ; опубл. 27.08.2013, Бюл. № 24.
353. Пат. 135220 Российская Федерация, МПК А01В 21/04. Ротационный комбинированный рабочий орган почвообрабатывающей машины / соавт.: А. А. Коробкин, Е. В. Кулаев, Д. С. Калугин ; заявитель и патентообладатель Общество с ограниченной ответственностью «Агроцентр Групп». – № 2013138529/13 ; заявл. 19.08.2013 ; опубл. 10.12.2013, Бюл. № 34.
354. Пат. 2514994 Российская Федерация, МПК А01В 33/00. Комбинированный почвообрабатывающий рабочий орган / соавт. К. Д. Падальцин ; заявитель и патентообладатель ФГБОУ ВО Ставропольский ГАУ. – № 2012156740/13 ; заявл. 25.12.2012 ; опубл. 10.05.2014, Бюл. № 13.
355. Пат. 142731 Российская Федерация, МПК А01 В39/20. Энергосберегающая стрелчатая лапа / соавт. К. Д. Падальцин ; заявитель и патентообладатель ФГБОУ ВО Ставропольский ГАУ. – № 2014107177/13 ; заявл. 25.02.2014 ; опубл. 27.06.2014, Бюл. № 18.
356. Пат. 142982 Российская Федерация, А01 В35/06. Культиватор виноградниковый / соавт.: Е. В. Кулаев, В. Н. Руденко, Г. Г. Деревянко ; заявитель и патентообладатель ФГБОУ ВО Ставропольский ГАУ. – № 2014108142/15 ;

- заявл. 03.03.2014 ; опубл. 10.07.2014, Бюл. № 19.
357. Пат. 151893 Российская Федерация, МПК А01 С15/00. Универсальный туковысевающий аппарат для подкормки пропашных культур / соавт.: Е. В. Кулаев, Д. С. Калугин, И. А. Носов ; заявитель и патентообладатель ФГБОУ ВО Ставропольский ГАУ. – № 2014140036/13 ; заявл. 02.10.2014 ; опубл. 20.04.2015, Бюл. № 11.
358. Пат. 153426 Российская Федерация, МПК А01В 35/06, А01В 39/08. Культиватор струнный / соавт.: С. П. Горбачев, Г. Г. Деревянко ; заявитель и патентообладатель ФГБОУ ВПО Ставропольский ГАУ. – № 2015109955/13 ; заявл. 20.03.2015 ; опубл. 20.07.2015, Бюл. № 20.
359. Пат. 156067 Российская Федерация, МПК А01В 35/26, А01В 35/20, А01В 39/20. Стрельчатая почвообрабатывающая лапа / соавт.: С. П. Горбачев, Д. С. Калугин, И. А. Носов ; заявитель и патентообладатель ФГБОУ ВО Ставропольский ГАУ. – № 2015128864/13 ; заявл. 15.07.2015 ; опубл. 27.10.2015, Бюл. № 30.
360. Пат. 156014 Российская Федерация, МПК А01В 39/00. Культиватор пропашной / соавт.: К. М. Топалов, В. Н. Руденко, С. П. Горбачев, А. И. Пятунин ; заявитель и патентообладатель ФГБОУ ВО Ставропольский ГАУ. – № 2015126185/13 ; заявл. 30.06.2015 ; опубл. 27.10.2015, Бюл. № 30.
361. Пат. 2581662 Российская Федерация, МПК А01С 7/20. Сошник сеялки / соавт.: В. Н. Руденко, С. П. Горбачев ; заявитель и патентообладатель: ФГБОУ ВО Ставропольский ГАУ. – № 2015106752/13 ; заявл. 26.02.2015 ; опубл. 20.04.2016, Бюл. № 11.
362. Пат. 2590748 Российская Федерация, А01С 7/00, А01С 7/20. Способ посева семян и устройство для его осуществления / соавт.: Е. В. Кулаев, А. А. Коробкин, В. Н. Руденко, С. П. Горбачев, Д. С. Калугин, И. А. Носов ; заявитель и патентообладатель ФГБОУ ВО Ставропольский ГАУ. – № 2015110022/13 ; заявл. 20.03.2015 ; опубл. 10.07.2016, Бюл. № 19.
363. Пат. 2623481 Российская Федерация, МПК А01В 35/26. Двухъярусная почвообрабатывающая стрельчатая лапа / соавт.: С. Д. Кайванов, М. А. Ануприенко ;

- заявитель и патентообладатель ФГБОУ ВО Ставропольский ГАУ. – № 2016111240 ; заявл. 25.03.2016 ; опубл. 26.06.2017, Бюл. № 18.
364. Пат. 171850 Российская Федерация, МПК А01В 39/00. Культиватор скоростной / соавт.: С. Д. Кайванов, М. А. Ануприенко ; заявитель и патентообладатель ФГБОУ ВО Ставропольский ГАУ. – № 2016123554 ; заявл. 14.06.2016 ; опубл. 19.06.2017, Бюл. № 17.
365. Пат. 2661394 Российская Федерация, МПК А01С 7/04 Универсальный конусный высевальный аппарат / соавт.: Е. В. Кулаев, Д. С. Калугин, П. А. Попов ; заявитель и патентообладатель ФГБОУ ВО Ставропольский ГАУ. – № 2017119810 ; заявл. 06.06.2017 ; опубл. 16.07.2018, Бюл. № 20.

Отчеты о НИР

366. Разработка комплекса машин для возделывания овощных культур : отчет о НИР : 0410 / ВНИИОБ ; соавт. В. Н. Орлов. – Астрахань, 1972. – 192 с. – № ГР 68071320. – Инв. № В188112.
367. Разработка комплекса машин для возделывания и уборки бахчевых культур : отчет о НИР / ВНИИОБ ; соавт. В. В. Чаленко. – Астрахань, 1973. – 45 с. – Инв. № В118113 // Сб. реф. НИР и ОКР. Сер. 21. – 1973. – С. 94.
368. Исследовать технологические процессы с целью разработки рациональных рабочих органов и схем машин для возделывания томатов : отчет о НИР : 04.10 / ВНИИОБ ; соавт. В. Н. Орлов. – Астрахань, 1976. – 100 с. – № ГР 68071320 ; 68076923. – Инв. № В546588.
369. Подобрать сорта томатов, пригодные для машинной уборки : отчет о НИР (заключительный) : 04.10 / ВНИИОБ. – Астрахань, 1976. – 44 с. – № ГР 68076920. – Инв. № В534293.
370. Совершенствовать технологию и комплекс машин для производства томатов в зоне товарно-промышленного овощеводства и разработать агротехнические требования : отчет о НИР / ВНИИОБ ; соавт. В. Н. Орлов. –

- Астрахань, 1976. – 84 с. – № ГР 68076931. – Инв. № Б546589.
371. Исследовать технологические процессы с целью разработки рациональных рабочих органов и схем машин для возделывания арбузов : отчет о НИР / ВНИИОБ ; соавт. В. В. Чаленко. – Астрахань, 1977. – 89 с. – Инв. № Б 560003 // Сб. реф. НИР и ОКР. Сер. 21. – 1977. – № 13. – С. 36.
372. Совершенствовать технологию и комплекс машин для возделывания и уборки арбузов, разработать агротехнические требования : отчет о НИР / ВНИИОБ ; соавт. В. В. Чаленко. – Астрахань, 1977. – 79 с. – Инв. № Б 560004 // Сб. реф. НИР и ОКР. Сер. 21. – 1977. – № 13. – С. 36.
373. Производственная проверка механизированной технологии возделывания уборки и послеуборочной доработки томатов, обеспечивающих получение 350 ц/га : отчет о НИР : 04.14 / ВНИИОБ ; соавт. В. Н. Орлов. – Астрахань, 1978. – 44 с. – № ГР 78077313. – Инв. № 705799.
374. Изыскать и обосновать способы и конструктивные параметры технических средств для борьбы с сорняками : промежут. отчет о НИР / ВНИИОБ ; соавт. В. В. Чаленко. – Астрахань, 1982. – 41 с. – Инв. № 0287061651 // Сб. реф. НИР и ОКР. Сер.13. – 1982.*
375. Провести исследования технологического процесса возделывания овощей в различных зонах, разработать систему унифицированных агроприемов и совмещенных операций и подготовить исходные данные на разработку технологических процессов возделывания томатов применительно к машинной уборке : отчет о НИР (заключительный) : 1.01.01.04 / ВНИИОБ. – Астрахань, 1984. – № ГР 78063142. – Инв. № 02840032362.
376. Разработка рекомендаций для включения в систему машин 1981–1985 гг. технических средств специального назначения для производства бахчевых культур и обоснование агротребований : отчет о НИР / ВНИИОБ ; соавт.: В. В. Чаленко, С. Д. Стрекалов. – Астрахань, 1985. – 42 с. – Инв. № 02840058872 // Сб. реф. НИР и ОКР. Сер. 25. – 1985. – № 16. – С. 16.

377. Уточнить долгосрочный прогноз развития комплексной механизации до 2005 года для бахчевых культур : отчет о НИР / ВНИИОБ ; соавт.: В. В. Чаленко, Т. Н. Дубовская, Л. А. Донсков. – Астрахань, 1985. – 46 с. – Инв. № 02850064131 // Сб. реф. НИР и ОКР. Сер. 25. – 1985.*
378. Разработать проект Генеральной схемы развития и размещения бахчеводства в стране на период до 2005 года : закл. отчет о НИР / ВНИИОБ ; соавт.: Б. А. Назаренко, А. А. Миловидов, В. В. Чаленко. – Астрахань, 1989. – 52 с. – № ГР 01890024224. – Инв. № 02890029735 // Сб. реф. НИР и ОКР. Сер. 25. – 1989. – № 14. – С. 4.
379. Изыскать и обосновать способы, конструктивные параметры технических средств для борьбы с сорняками : отчет о НИР (заключительный) : 051.18.03.03.01 Т. – Астрахань, 1991. – 33 с. – № ГР 01890049429. – Инв. № 02910042875.
380. Разработать систему машин для комплексной механизации бахчеводства на 1991–2000 годы : отчет о НИР / ВНИИОБ ; соавт. В. В. Чаленко. – Астрахань, 1991. – 17 с. – Инв. № 02910004815 // Сб. реф. НИР и ОКР. Сер. 25. – 1991.*
381. Отобразить технологический процесс комбайновой уборки с механизированным отделением почвы, брака и послеуборочной обработки на линии сухой сортировки томатов : отчет о НИР : 051.18.03.03.01И. – Астрахань, 1992. – 76 с. – № ГР 01890049428. – Инв. № 02920006600.
382. Разработать и внедрить универсальный уборочный транспортер : отчет о НИР : 051.18.03.03.01И. – Астрахань, 1992. – 69 с. – № ГР 01890049430. – Инв. № 02920005295.
383. Создать и освоить производство комбайна для уборки бахчевых : отчет о НИР / ВНИИОБ ; соавт.: В. В. Чаленко, Н. Е. Руденко, А. П. Зубанов [и др.]. – Астрахань, 1992. – 189 с. – Инв. № 02920007184 // Сб. реф. НИР и ОКР. Сер. 25. – 1992.*

384. Создать и освоить в опытном производстве систему приборо-в и оборудования для оценки качества арбузов : закл. отчет в 2-х томах / ВНИИОБ ; соавт.: В. В. Чаленко, Е. И. Иванова [и др.]. – Астрахань, 1993. – Т. 1. – 87 с. ; Т. 2. – 90 с. – № 02930003283 // Сб. реф. НИР и ОКР. Сер. 25. – 1993.*
385. Разработать машины и приспособления для комплексной механизации бахчеводства и овощеводства : закл. отчет о НИР за 1992–1995 гг. / ВНИИОБ ; соавт. В. В. Чаленко. – Астрахань, 1998. – 85 с. – Инв. № 02970004490 // Сб. реф. НИР и ОКР. Сер. 25. – 1998. – № 4. – С. 66.
386. Теоретическое обоснование адаптивной технологии посева овощных и бахчевых культур в условиях орошения и создание энергосберегающей, экологически безопасной сеялки : отчет о НИР / ВНИИОБ ; соавт.: В. В. Чаленко, В. Н. Орлов. – Астрахань, 2000. – 78 с. – № ГР 01.200.2.07 841. – Инв. № 02.200.2.04156.

Учебно-методические работы

Н. Е. Руденко

1986

387. Справочник по индустриальным технологиям производства овощей / соавт. Л. С. Землянов ; под общ. ред. Руденко Н. Е. – Москва : Агропромиздат, 1986. – 287 с.

1992

388. Возделывание пропашных культур без применения гербицидов : учеб. пособие для ПТУ. – Москва : Колос, 1992. – 144 с.

2005

389. Механизация обработки почвы : учеб. пособие для студентов вузов, обучающихся по специальности 311300 – «Механизация сел. хоз-ва» / М-во сел. хоз-ва РФ, СтГАУ. – Ставрополь : АГРУС, 2005. – 112 с.

390. Механизация ухода за пропашными культурами : учеб. пособие для студентов вузов по специальности 311300 – «Механизация сел. хоз-ва». – Ставрополь : АГРУС, 2005. – 88 с.
391. Сеялки для посева семян пропашных культур : учеб. пособие для студентов вузов по специальности 311300 – «Механизация сел. хоз-ва» / СтГАУ. – Ставрополь : АГРУС, 2005. – 72 с.

2006

392. Технологические возможности комбайнов «Дон-1500» : учеб. пособие / соавт.: В. Г. Захарченко, С. А. Овсянников ; под ред. Н. Е. Руденко. – Ставрополь : АГРУС, 2006. – 72 с.

2007

393. Энергосберегающие, почвозащитные системы земледелия Ставропольского края : рекомендации для руководителей и специалистов агропромышленных объединений / соавт.: В. И. Трухачев, В. М. Пенчуков, В. К. Дридигер [и др.] ; под общ. ред. В. И. Трухачева ; СтГАУ, СНИИСХ. – Ставрополь : АГРУС, 2007. – 64 с.

2014

394. История науки и техники : учеб.-метод. пособие для студентов по направлению 110800.62 – Агроинженерия / соавт.: Е. В. Кулаев, С. А. Овсянников, С. П. Горбачев ; СтГАУ. – Ставрополь : АГРУС, 2014. – 40 с.
395. Механизация защиты растений от вредителей, болезней и сорняков : учеб.-метод. пособие / соавт.: М. В. Данилов, Е. В. Герасимов ; СтГАУ. – Ставрополь : АГРУС, 2014. – 32 с.
396. Технологические и силовые характеристики почвообрабатывающих рабочих органов : учеб. пособие / СтГАУ. – Ставрополь : АГРУС, 2014. – 92 с.

2015

397. История науки и техники : учеб. пособие для студентов по направлению 110800.62 – Агроинженерия / соавт.: Е. В. Кулаев, С. А. Овсянников, С. П. Горбачёв ; СтГАУ. – 2-е изд., доп. – Ставрополь : АГРУС, 2015. – 60 с.
398. Проектирование сельскохозяйственных машин и оборудования в растениеводстве : учеб. пособие / соавт.: А. В. Орлянский, Е. В. Кулаев, С. П. Горбачев, Д. С. Калугин. – Ставрополь : АГРУС Ставропольского государственного аграрного ун-та, 2015. – 64 с.
399. Туковысевающие аппараты : учеб. пособие / соавт.: Д. С. Калугин, Е. В. Кулаев, Е. В. Герасимов ; СтГАУ. – Ставрополь : АГРУС, 2015. – 32 с.

2017

400. Машинно-технологическое обеспечение процессов растениеводства. – Ставрополь : АГРУС Ставропольского государственного аграрного ун-та, 2017. – 236 с.

Работы под редакцией

Н. Е. Руденко

1. Справочник по индустриальным технологиям производства овощей / соавт. Л. С. Землянов ; под общ. ред. Н. Е. Руденко – Москва : Агропромиздат, 1986. – 287 с.
2. Технологические возможности комбайнов «Дон-1500» : учеб. пособие / соавт.: В. Г. Захарченко, С. А. Овсянников ; под ред. Н. Е. Руденко. – Ставрополь : АГРУС, 2006. – 72 с.
3. Механизация растениеводства : монография / соавт.: Е. В. Кулаев, В. Н. Руденко ; под общ. ред. Н. Е. Руденко ; СтГАУ. – Ставрополь : АГРУС, 2014. – 236 с.
4. Инновационные семядавляющие сошники сеялок : монография / соавт.: Е. В. Кулаев, В. Н. Руденко,

- С. П. Горбачёв ; под общ. ред. Н. Е. Руденко. – Ставрополь : АГРУС, 2015. – 76 с.
5. Комбинированные почвообрабатывающие машины : монография / соавт.: С. П. Горбачев, В. Н. Руденко ; под общ. ред. Н. Е. Руденко ; СтГАУ. – Ставрополь : АГРУС, 2015. – 94 с.
 6. Механизация растениеводства : монография / соавт.: Е. В. Кулаев, В. Н. Руденко ; под общ. ред. Н. Е. Руденко ; СтГАУ. – 2-е изд., доп. – Ставрополь : АГРУС, 2017. – 304 с.
 7. Новые технологии и средства механизации в растениеводстве : монография / соавт.: Е. В. Кулаев, В. Н. Руденко ; под общ. ред. Н. Е. Руденко. – Ставрополь : АГРУС Ставропольского гос. аграрного ун-та, 2018. – 380 с.

Диссертации, выполненные под руководством Н. Е. Руденко

1. Кулаев, Е. В. Параметры и режимы работы механического аппарата точного высева семян сахарной свеклы : дис. ... канд. техн. наук : 05.20.01 : защищена 02.06.2006 : утв. 13.10.2006 / Кулаев Егор Владимирович. – Ставрополь, 2006. – 163 с.
2. Ляхов, А. П. Обоснование конструктивно-технологических параметров рабочих органов пропашного культиватора : дис. ... канд. техн. наук : 05.20.01 : защищена 09.10.2009 : утв. 15.01.2010 / Ляхов Антон Павлович. – Ставрополь, 2009. – 145 с
3. Потапов, А. А. Параметры и режимы работы многофункциональной сошниковой группы пропашной сеялки : дис. ... канд. техн. наук : 05.20.01 : защищена 16.12.2011 : утв. 23 07.2012 / Потапов Анатолий Анатольевич. – Ставрополь, 2011. – 131 с.
4. Горбачев, С. П. Улучшение качественных показателей заделки семян при посеве зерновых культур совершенствованием дискового сошника : дис. ... канд. техн. наук : 05.20.01 : защищена 18.11.2013 : утв.

- 16.06.2014 / Горбачев Семен Павлович. – Ставрополь, 2013. – 123 с.
5. Падальцин, К. Д. Снижение энергозатрат и повышение качественных показателей поверхностной обработки почвы комбинированием рабочих органов культиватора : дис. ... канд. техн. наук : 05.20.01 : защищена 01.06.2015 : утв. 26.11.2015 / Падальцин Кирилл Дмитриевич. – Ставрополь, 2015. – 128 с.
 6. Калугин, Д. С. Разработка и обоснование конструктивно-технологических параметров дозатора туковсевающего аппарата для подкормки пропашных культур : дис. ... канд. техн. наук : 05.20.01 : защищена 01.07.2016 : утв. 25.10.2016 / Калугин Денис Сергеевич. – Зерноград, 2016. – 157 с.
 7. Кайванов, С. Д. Параметры ресурсосберегающего рабочего органа культиватора для предпосевной обработки почвы под пропашные культуры : дис. ... канд. техн. наук : 05.20.01 / Кайванов Сергей Дмитриевич. – Зерноград, 2018. – 107 с.

Астраханская индустриальная технология возделывания овощных и других пропашных культур

Работа была номинирована на Государственную премию СССР в 1989 году.

В 1983–1988 годах была разработана и внедрена в СССР под руководством Н. Е. Руденко «Астраханская индустриальная технология возделывания овощных и других пропашных культур».

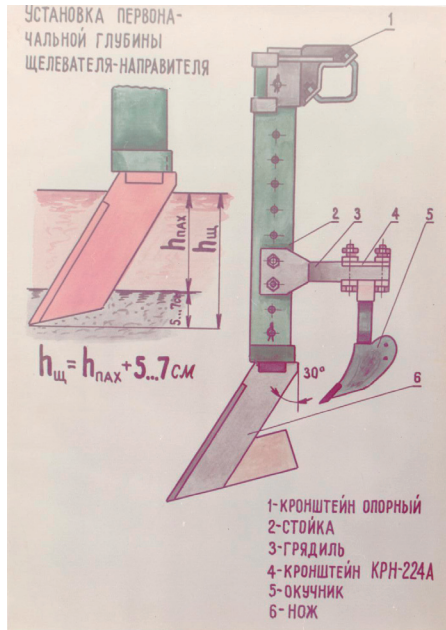
Технические особенности технологии:

- разработан комплекс технических средств: щелевательно-направитель; пропашные роторы, защитные щитки, пропашные диски, широкозахватные плоскорезы, обрезающий стеблей растений при междурядной обработке. Все это входило в рекомендованное к промышленному производству приспособление ППР-5,4.

Технологические особенности:

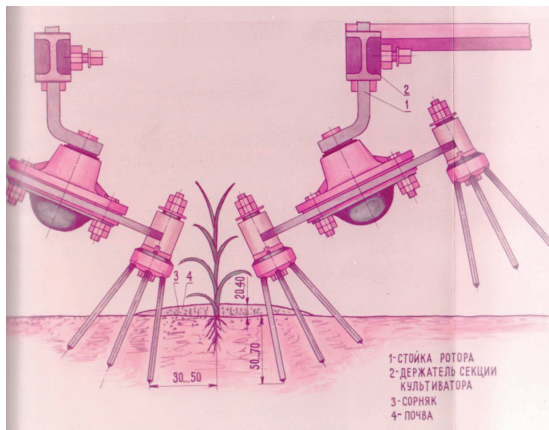
- движение машинно-тракторных агрегатов по направляющим щелям;
- групповая работа рассадопосадочных и дождевальных машин;
- механизированная прополка;
- обрезка стеблей томата и плетей арбуза во второй период вегетации;
- полив омагниченной водой;
- уборка урожая с помощью транспортеров и комбайнов;
- послеуборочная обработка продукции на сортировочных пунктах.

Технология предусматривает нарезку направляющих щелей при предпосевной обработке почвы с последующим копированием их при посеве, посадке, междурядных обработках, защите растений от болезней и вредителей.



Щелеватель-направитель

Довсходовую и послеवсходовую обработки почвы ведут с использованием прополочных роторов.



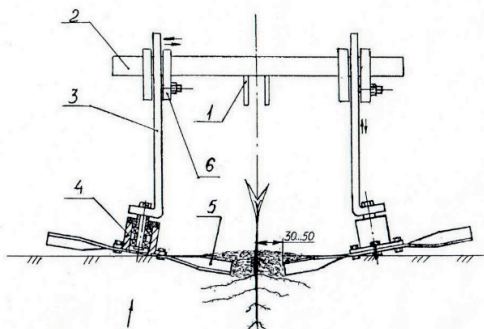
Работа прополочных роторов

Для предохранения всходов от засыпания применяют защитные щитки. Практически вся площадь поля подвергается обработке.



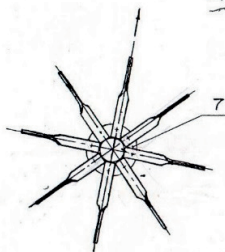
Вид поля после обработки почвы

При увеличении габаритов растений применяют пропалочные диски, которые ведут обработку под кустами и в защитных зонах.



Работа пропалочных дисков:

1 – грядиль, 2 – квадратный стержень, 3 – стойка, 4 – подшипниковый узел, 5 – нож, 6 – держатель, 7 – диск пропалочный (вид сверху)



Для того чтобы вести уход за растениями, на протяжении всего периода вегетации проводят обрезку стеблей в междурядьях.



Обрезчик стеблей томата



Вид поля после обрезки стеблей

Это позволяет вести междурядную обработку растений с использованием штангового культиватора непосредственно под кустами с минимальными защитными зонами.



Штанговый культиватор

Индустриальная технология возделывания томата подготавливает поле для эффективной комбайновой уборки.



Комбайновая уборка плодов томата

Технология получила широкое распространение в СССР. Общая площадь применения на пропашных культурах по данным Минсельхоза СССР составила 613822 га.

За разработку технологии и комплекса машин и их внедрение в сельскохозяйственное производство Н. Е. Руденко был награжден орденом Трудового Красного Знамени.

ЛИТЕРАТУРА

О ЖИЗНИ И ДЕЯТЕЛЬНОСТИ

Н. Е. РУДЕНКО

1. Почетное звание // Волга. – 1987. – 2 августа.
2. Руденко Николай Ефимович // Картофель и овощи. – 1999. – № 1. – С. 32.
3. Захарченко, В. Г. Кафедра сельскохозяйственных машин / В. Г. Захарченко // Аграрный университет. – 2005. – № 9. – С. 8.
4. Зубрилина, Е. М. Научно-исследовательская работа / Е. М. Зубрилина // Аграрный университет. – 2005. – № 9. – С. 11.
5. От факультетов-патриархов – к факультетам нового времени // 75 лет (1930–2005) : путеводитель / Ставропольский ГАУ ; под ред. В. И. Трухачева. – Ставрополь : Агрус, 2005. – С. 22–91.
6. Связь времен. История факультетов // Листая страницы истории : Ставропольскому государственному аграрному университету – 75 / под ред. В. И. Трухачева. – Ставрополь : Агрус, 2005. – С. 203–224.
7. Гребенник, В. И. Механика успеха / В. И. Гребенник // Аграрный университет. – 2007. – № 4. – С. 7.
8. Кафедра сельскохозяйственных машин (основана в 1951 году) // Листая страницы истории : Ставропольскому государственному аграрному университету – 80 / под ред. В. И. Трухачева. – Ставрополь : АГРУС, 2010. – С. 268–270.
9. Факультет механизации сельского хозяйства // 80 лет (1930–2010) : путеводитель / Ставропольский ГАУ ; под ред. В. И. Трухачева. – Ставрополь : АГРУС, 2010. – С. 38–45.

10. Погорелова, И. Инженерные кадры решают всё! / И. Погорелова // Аграрный университет. – 2014. – № 12. – С. 8–9.
11. Рашидова, А. Первый инженерный : [65 лет факультету механизации сельского хозяйства] / А. Рашидова // Аргументы и факты. Северный Кавказ. – 2015. – 27 мая – 2 июня (№ 22). – С. 2.
12. Связь времен. История факультетов // Листая страницы истории : Ставропольскому государственному аграрному университету – 85 лет / под ред. В. И. Трухачева. – Ставрополь : АГРУС, 2015. – С. 351–388.
13. Приоритеты международной деятельности // Аграрное Ставрополье. – 2018. – 13 апреля. – С. 10.

АЛФАВИТНЫЙ УКАЗАТЕЛЬ

А

- А. с. 476848 СССР, МПК А01D 45/00, А01D 41/12. Машина для уборки баклажанов – 247
- А. с. 624829 СССР, МПК В65D 85/34, А01F 25/14. Контейнер для плодов – 249
- А. с. 728744 СССР, МПК А01В 35/26, А01В 39/20. Плоскорежущий рабочий орган – 251
- А. с. 948775 СССР, МПК В65В 25/04. Устройство для укладки плодов в тару – 261
- А. с. 1012817 СССР, МПК А01В 41/04. Прореживатель растений в рядах – 264
- А. с. 1017277 СССР, МПК А23N 15/00. Устройство для отделения плодов от примесей – 265
- А. с. 1017278 СССР, МПК А23N 15/00. Устройство для сортировки плодов – 266
- А. с. 1017599 СССР, МПК В65В 25/04. Устройство для укладки плодов в тару – 267
- А. с. 1029874 СССР, МПК А01D 45/00, А01D 51/00. Подборщик плодов бахчевых культур – 268
- А. с. 1055359 СССР, МПК А01В 39/16. Ротационный рабочий орган – 269
- А. с. 1068395 СССР, МПК С02F 1/48, А01G 25/02, С02F 103/02. Устройство для омагничивания воды – 270
- А. с. 1069700 СССР, МПК⁵ А01G 13/06. Способ защиты растений от заморозков – 271
- А. с. 1074768 СССР, МПК⁵ В65В 25/04. Устройство для укладки плодов в тару – 272
- А. с. 1090327 СССР, МПК⁵ А23N 15/00. Устройство для сортировки плодов – 273
- А. с. 1148808 СССР, МПК⁴ В65В 25/04. Устройство для загрузки арбузов в контейнер – 274

- А. с. 1191057 СССР, МПК⁴ А23N 1500. Устройство для сортировки плодов – 275
- А. с. 1204146 СССР, МПК⁴ А01D 51/00, А01D 45/00. Подборщик плодов бахчевых культур – 276
- А. с. 1230586 СССР, МПК А23N 15/00, А01D 33/08. Транспортирующее устройство для плодов – 277
- А. с. 1281490 СССР, МПК В65G 65/00, В65G 67/24 Устройство для выгрузки из транспортных средств легкоповреждаемых плодов – 278
- А. с. 1296043 СССР, МПК⁴ А01D 51/00. Подборщик плодов бахчевых культур – 279
- А. с. 1338838 СССР, МПК⁴ А23N 15/00. Устройство для отделения плодов от комков почвы и примесей – 280
- А. с. 1384255 СССР, МПК⁴ А01D 45/00. Уборочная сельскохозяйственная машина – 281
- А. с. 1400968 СССР, МПК⁴ В65D 85/34. Контейнер для плодов, овощей и фруктов – 282
- А. с. 1428228 СССР, МПК⁴ А01В 79/02. Способ возделывания пропашных культур – 283
- А. с. 1436903 СССР, МПК⁴ А01В 79/00. Способ борьбы с сорняками в защитной зоне рядков пропашных культур – 284
- А. с. 1436905 СССР, МПК А01В 79/02. Способ возделывания овощных и других пропашных культур – 285
- А. с. 1436906 СССР, МПК А01В 79/02. Способ борьбы с семенами сорняков в почве – 286
- А. с. 1450768 СССР, МПК⁴ А01В 79/02. Способ защиты рассады от заморозков – 287
- А. с. 1463154 СССР, МПК⁴ А01В 79/02. Способ возделывания бахчевых культур – 288
- А. с. 1508990 СССР, МПК⁴ А01D45/00, В65G17/00. Широкозахватный транспортер для уборки овощей – 289
- А. с. 1523090 СССР, МПК⁴ А01D 45/00. Уборочная сельскохозяйственная машина – 291
- А. с. 1532036 СССР, МПК⁴ А01G 25/02. Способ полива сельскохозяйственных культур – 290
- А. с. 1540684 СССР, МПК⁵ А01В 79/0. Способ посева пропашных культур – 292

- А. с. 1575999 СССР, МПК⁵ А01С 23/02, А01С 21/00. Способ ленточного внесения почвенных гербицидов – 294
- А. с. 1579477 СССР, МПК⁵ А01В 79/02, А01G 7/00. Способ возделывания тыквенных культур – 293
- А. с. 1586536 СССР, МПК⁵ А01В 35/26. Плоскорежущий рабочий орган – 295
- А. с. 1650046 СССР, МПК⁵ А01G3 1/00. Способ возделывания овощных культур – 296
- А. с. 1655321 СССР, МПК⁵ А01В 79/02, А01М 21/02. Способ возделывания пропашных культур – 297
- А. с. 1655849 СССР, МПК⁵ В65В 25/04, В65G 11/20. Устройство для подачи легкоповреждаемых предметов – 298
- А. с. 1657087 СССР, МПК⁵ А01В 79/02, А01С 7/00. Способ возделывания пропашных культур – 299
- А. с. 1711698 СССР, МПК⁵ А01В 79/02. Способ возделывания пропашных культур – 300
- А. с. 1722345 СССР, МПК⁵ А01N2 5/10, А01N 25/02. Способ получения раствора поливинилового спирта в качестве пленкообразователя и связующего материала – 301
- А. с. 1746912 СССР, МПК⁵ А01В 79/02. Способ обработки почвы / заявитель Всесоюзный научно-исследовательский институт орошаемого овощеводства и бахчеводства – 302
- А. с. 1750446 СССР, МПК⁵ А01В 41/04. Рабочий орган прореживателя – 303
- А. с. 1757502 СССР, МПК⁵ А01С 7/00. Способ посева пропашных культур – 304
- А. с. 1761605 СССР, МПК⁵ В65В 25/04, В65В 5/10. Устройство для загрузки плодов в тару – 305
- А. с. 1777676 СССР, МПК⁵ А01В 35/26. Рабочий орган пропашного культиватора – 306
- А. с. 1802979 СССР, МПК⁵ А01С 1/00. Способ предпосевной обработки семян овощных культур – 307
- А. с. 1817989 СССР, МПК⁵ А01D 45/00, А01D 51/00, А01D 91/02. Способ выборочной уборки арбузов – 308
- А. с. 1824150 СССР, МПК⁵ А22С 21/04. Способ обработки тушек птицы перед снятием оперения – 309
- А. с. 303019 СССР, МПК А01D 45/00. Валкообразователь плодов бахчевых культур – 241

- А. с. 320245 СССР, МПК А01В 13/02. Рабочий орган плетевкладчика – 242
- А. с. 411001 СССР, МПК В65В 1/22. Установка для уплотнения плодов в таре – 243
- А. с. 418169 СССР, МПК G01N 33/02. Способ определения степени повреждения плодов – 244
- А. с. 425618 СССР, МПК В07В 13/04, А23N 15/00. Машина для калибровки плодов – 245
- А. с. 476039 СССР, МПК В07В 13/04, А23N 15/00. Устройство для сортирования предметов округлой формы – 246
- А. с. 511932 СССР, МПК А23N 15/00, В07В 13/11. Машина для калибровки плодов – 248
- А. с. 689656 СССР, МПК А23N 15/06, А01N 21/00. Способ ускорения дозревания плодов томатов – 250
- А. с. 738552 СССР, МПК А01G 1/00. Способ выращивания растений томата – 252
- А. с. 745485 СССР, МПК А23N 15/00. Устройство для транспортировки плодов – 253
- А. с. 806549 СССР, МПК В65D 85/34, А01F 25/14. Контейнер для плодов – 254
- А. с. 812227 СССР, МПК А01 F 25/18, В65 В 25/04. Устройство для спуска плодов – 255
- А. с. 848101 СССР, МПК В07С 5/342. Устройство для сортировки плодов – 256
- А. с. 895304 СССР, МПК А01 В 79/02. Способ возделывания овощных культур – 257
- А. с. 899005 СССР, МПК А01G 7/04. Способ определения степени зрелости арбузов – 258
- А. с. 902712 СССР, МПК А23N 15/00, В03В 5/28. Устройство для сортировки плодов – 259
- А. с. 908300 СССР, МПК А23В 7/02, F26В 3/30. Способ обсушивания плодов после мойки – 260
- А. с. 973067 СССР, МПК А01D 46/24, В65G 65/00. Устройство для выгрузки легкоповреждаемых предметов – 262
- А. с. 977297 СССР, МПК В65D 85/34. Контейнер для плодов, овощей и фруктов – 263
- Адаптивная технология и комплекс машин для возделывания пропашных культур – 125

- Адаптивная влагосберегающая технология возделывания пропашных культур – 136
Анализ конструкций механических аппаратов точного высева семян – 126
Анализ процесса крошения комков при поверхностной обработке почвы – 144
Анализ технологических схем заделки семян в почву при посеве – 176
Астраханская индустриальная технология – 62
Астраханская индустриальная технология возделывания овощных и других пропашных культур – 63
Астраханская индустриальная технология производства томатов и других пропашных культур – 59
Астраханская интенсивная технология – 79
Астраханская интенсивная технология возделывания овощных и других пропашных культур – 70
Астраханский вариант – 60

Б

- Бесприводное фрезерное приспособление к плугу – 114
Бессошниковый посев решает все проблемы – 106
Борьба с вредителями пневмоспособом – 89

В

- В помощь механизаторам, осваивающим астраханскую технологию – 71
Ветрозащитная технология возделывания арбуза – 90
Взаимодействие пруткового катка с почвой – 199
Виброукладчик помидоров – 18
Влагосберегающий пропашной культиватор – 145
Влагосберегающий рабочий орган пропашного культиватора – 137
Влияние омагниченной воды на активность ферментов, биохимический состав плодов растения-хозяина и возбудителей его заболевания – 64
Возделывание и машинная уборка томатов – 39

- Возделывание пропашных культур без применения гербицидов – 94, 388
Высевающий аппарат зерновой сеялки с централизованным дозированием семян – 167
Высокотехнологичная сошниковая группа пропашной сеялки – 168

Г

- Глубина обработки почвы плоской зубовой бороной – 190
Глубина погружения в почву пруткового катка – 177

Д

- Двухдисковый сошник сеялки с последовательным расположением конических дисков – 209
Двухдисковый сошник сеялок прямого высева – 162
Двухъярусная стрелчатая лапа почвообрабатывающих орудий – 191
Диаметр гладкого режущего диска комбинированного дискового сошника зерновой сеялки – 178
Довсходовая безгербицидная борьба с сорняками на овощах – 91

И

- Износостойкость и долговечность элементов режущего аппарата жатвенных машин при уборке тростника – 2
Изучение пригодности сортов томатов для механизированной технологии возделывания – 49
Изучение растений и плодов томатов для машинной уборки – 6
Изыскание универсальной сошниковой группы – 115
Изыскание устройства для предпосевной рядковой обработки почвы – 116
Изыскать и обосновать способы и конструктивные параметры технических средств для борьбы с сорняками – 374

- Изыскать и обосновать способы, конструктивные параметры технических средств для борьбы с сорняками – 379
- Индекс RU вместо индекса Хирша – 232
- Индустриальную технологию – в производство – 61
- Инновационная стрельчатая почвообрабатывающая лапа – 223
- Инновационная технология посева – 210
- Инновационные семядавляющие сошники сеялок – 211
- Инновационный пропашной культиватор – 179, 200, 212
- Инновационный универсальный конусный высеваящий аппарат – 233
- Использование электронно-ионной технологии при послеуборочной обработке томатов – 52
- Испытание комбинированного сошника пропашной сеялки – 127
- Исследование влияния износа режущего аппарата тростникоуборочных машин на эксплуатационные и экономические показатели его работы в условиях дельты Волги – 3
- Исследование процесса взаимодействия комбинированного рабочего органа с почвой – 201
- Исследование процесса заделки семян тарелочным сошником – 169
- Исследовать технологические процессы с целью разработки рациональных рабочих органов и схем машин для возделывания томатов – 368
- Исследовать технологические процессы с целью разработки рациональных рабочих органов и схем машин для возделывания арбузов – 371
- История науки и техники – 394, 397

К

- «КОМБИ-Р» – комбинированная сеялка – 112
- К вопросу определения дружности созревания плодов томатов – 34
- К вопросу определения производительности пропашного культиватора – 128

- К вопросу установления предельных величин износа режущих элементов сельскохозяйственных машин – 16
- К выбору технологической схемы уборочно-транспортного комплекса – 40
- К методике определения размерных характеристик семян пропашных культур – 129
- К методике определения размерных характеристик семян сахарной свеклы – 130
- К обоснованию адаптивной технологии предпосевной обработки почвы и посева пропашных культур – 113
- К обоснованию дозирующего устройства зерновой сеялки – 117
- К обоснованию конусоидального высевающего аппарата точного высева семян – 118
- К обоснованию экологичной технологии возделывания подсолнечника – 163
- К определению подачи катушечного высевающего аппарата сеялки с централизованным дозированием – 138
- Как снизить энергозатраты и повысить качественные показатели при сплошной обработке почвы – 202
- Как эффективно воздействовать на почву при поверхностной обработке – 234
- Картофелепосадочная машина для фермерских хозяйств – 146
- Кинематический режим работы штанги пропашного культиватора – 131
- Колесный сошник сеялки – 213
- Комбинированная почвообрабатывающая машина со струнными рабочими органами для мелкой обработки почвы – 214
- Комбинированная сошниковая группа пропашной сеялки – 164
- Комбинированное дозирующее устройство сеялки точного высева – 139
- Комбинированные почвообрабатывающие машины – 215
- Комбинированный агрегат для нарезки направляющих щелей и ленточного внесения гербицида – 54
- Комбинированный дисковый сошник – 180
- Комбинированный рабочий орган культиватора – 224

- Комкоудалитель сошниковой группы пропашной сеялки – 170
- Комплексная механизация возделывания и уборки томатов – 7
- Комплексная механизация возделывания, уборки и товарной обработки томатов – 35
- Комплексная механизация плюс опыт – 8
- Комплексная механизация производства томатов (Астраханский вариант) – 45
- Контейнер для транспортирования томатов – 32
- Коэффициенты трения движения, углы качения и скольжения плодов арбузов – 11
- Коэффициенты трения и упругие свойства томатов – 12
- Кукуруза. Рядковая технология – 101
- Культивация посевов пропашных культур: Новая технология – 107

Л

- Лабораторная установка для исследования почвообрабатывающих рабочих органов – 150
- Ленточное внесение гербицидов – 65

М

- Машинная технология производства томатов – 25
- Машинная уборка томатов – 26
- Машинно-технологическое обеспечение процессов растениеводства – 400
- Метод определения степени контакта семян с почвой после посева – 203
- Метод оценки качества томатов машинной уборки – 33
- Механизация защиты растений от вредителей, болезней и сорняков – 395
- Механизация обработки почвы – 389

- Механизация погрузочно-разгрузочных работ при уборке арбузов с применением контейнеров – 66
- Механизация производства томатов – 55
- Механизация прополки в защитных зонах на посевах овощных и бахчевых культур – 19
- Механизация прополочных работ – 57
- Механизация растениеводства – 204, 235
- Механизация уборки томатов – 13
- Механизация ухода за пропашными культурами – 390
- Механизированная технология производства томатов в условиях орошения – 110
- Механизировать уборку томатов – 81
- Многофазная механизированная уборка томатов – 53
- Многофункциональный сошник пропашной сеялки – 239
- Многофункциональный струнный рабочий орган пропашного культиватора – 181
- Модернизация сошниковой группы пропашной сеялки – 171
- Модернизированный скоростной влагосберегающий пропашной культиватор – 172
- Моноблочная пропашная сеялка – 192

Н

- На повышенных скоростях – 236
- На помощь приходят машины – 17
- Настройка геликоидного дозатора универсального туковывевающего аппарата АТГ-2 – 225
- Наука и производство: хоздоговорные отношения – 82
- Некоторые физико-технологические свойства семян озимой пшеницы – 152
- Новая технология заделки семян – 182
- Новая технология заделки семян при посеве зерновых культур – 183
- Новая технология посева пропашных культур в условиях орошения – 103
- Новое в технологии механической борьбы с сорной растительностью на посевах пропашных культур – 104

- Новые рабочие органы к культиватору КОР-4,2 – 58
- Новые разработки ВНИИОБ – 92
- Новые способы посева овощных и бахчевых культур – 95
- Новые технологии и средства механизации в растениеводстве – 240
- Новые элементы индустриальной технологии возделывания и уборки томатов – 67
- Новый рабочий орган для окучивания – 98
- Новый способ выращивания горшечной рассады – 96
- Новый способ посева пропашных культур – 140
- Нужна система машин для отрасли – 97

О

- О механизации возделывания арбузов – 9
- О нулевой технологии обработки почвы при посеве зерновых культур – 205, 216
- О повышении производительности томатоуборочного комбайна СКТ-2 – 29
- О пригодности сортов томатов к машинной уборке – 41
- О способах и схемах посева овощных культур – 83
- О технологичности схем посадки томатов – 50
- Обоснование бесприводного штангового рабочего органа пропашного культиватора – 132
- Обоснование вида поверхности почвообрабатывающего катка – 217
- Обоснование конструктивных и силовых параметров кольцевого рабочего органа для обработки почвы в защитных зонах рядов виноградников – 206
- Обоснование параметров влагосберегающей стрельчатой лапы – 193
- Обоснование параметров конусоидального аппарата точного высева семян – 147
- Обоснование технологической схемы и рабочих органов пропашного культиватора со стабилизацией хода – 141
- Обоснование технологической схемы предпосевной обработки почвы – 119
- Обоснование технологической схемы сошниковой группы пропашной сеялки – 153, 154

- Обработка опушенных семян хлопчатника – 120
- Обрезка кустов томатов – 72
- Определение годового экономического эффекта от применения астраханской индустриальной технологии возделывания овощных и других пропашных культур – 68
- Определение необходимого количества транспортных средств при механизированной уборке томатов – 36
- Определение параметров пневмосистемы пропашной сеялки с централизованным дозированием и пневматическим транспортированием семян к сошникам – 133
- Определение тягового сопротивления широкозахватных культиваторов для поверхностной обработки почвы – 218
- Организация работы томатоуборочного комбайна – 30
- Особенности астраханской технологии – 73
- Особенности и перспективы применения специализированных машин в бахчеводстве – 31
- Особенности методики оценки механизированной технологии возделывания и уборки томатов – 46
- Отобрать технологический процесс комбайновой уборки с механизированным отделением почвы, брака и послеуборочной обработки на линии сухой сортировки томатов – 381
- Оценка исходного материала томатов на пригодность к механизированной уборке – 27
- Оценка качества работы томатоуборочного комбайна – 37
- Оценка качественных показателей рабочих органов пропашного культиватора – 155
- Оценка культиваторов на обработке междурядий – 56
- Оценка эффективности механизации уборки томатов – 42

П

- Памятка механизатору по рядковой технологии возделывания овощных культур – 84
- Памятки механизаторам по Астраханской индустриальной технологии возделывания овощных и пропашных культур – 69

- Паровой модульный культиватор – 194
Пат. 2043043 Российская Федерация, МПК⁶ A23N 4/16. Выделитель семян бахчевых культур – 311
Пат. 2245614 Российская Федерация, МПК⁷ A01F 12/44, A01D 41/12 Устройство для очистки вороха в зерноуборочном комбайне – 328
Пат. 106823 Российская Федерация, A01B 39/00. Культиватор пропашной влагосберегающий – 349
Пат. 118826 Российская Федерация, МПК A01B 49/02, A01B 39/00, A01B 35/00, A01B 29/04. Энергосберегающая почвообрабатывающая машина модульного типа – 350
Пат. 131558 Российская Федерация, МПК A01B 19/00. Плоская зубовая борона – 352
Пат. 135220 Российская Федерация, МПК A01B 21/04. Ротационный комбинированный рабочий орган почвообрабатывающей машины – 353
Пат. 142731 Российская Федерация, МПК A01 B39/20. Энергосберегающая стрельчатая лапа – 355
Пат. 142982 Российская Федерация, A01 B35/06. Культиватор виноградниковый – 356
Пат. 151893 Российская Федерация, МПК A01 C15/00. Универсальный туковысевающий аппарат для подкормки пропашных культур – 357
Пат. 153426 Российская Федерация, МПК A01B 35/06, A01B 39/08. Культиватор струнный – 358
Пат. 156014 Российская Федерация, МПК A01B 39/00. Культиватор пропашной – 360
Пат. 156067 Российская Федерация, МПК A01B 35/26, A01B 35/20, A01B 39/20. Стрельчатая почвообрабатывающая лапа – 359
Пат. 1639450 Российская Федерация, МПК⁶ A01B79/0. Способ возделывания пропашных культур – 313
Пат. 1683511 Российская Федерация, A01B 39/19. Рабочий орган пропашного культиватора – 312
Пат. 171850 Российская Федерация, МПК A01B 39/00. Культиватор скоростной – 364
Пат. 1727700 Российская Федерация, МПК⁵ A01G9/00. Смесь для рассады горшочков – 314

- Пат. 2048712 Российская Федерация, МПК А01В 13/02, А01В 39/14. Лапаотвальчик – 315
- Пат. 2048716 Российская Федерация, МПК⁶ А01В39/18, А01В39/08 Устройство для прополки пропашных культур – 316
- Пат. 2053620 Российская Федерация, МПК⁶ А01С1/00. Способ обеззараживания семян томата от вируса табачной мозаики – 317
- Пат. 2054231 Российская Федерация, МПК⁶ А01В79/02, А01М21/04. Способ ухода за посевами пропашных культур – 318
- Пат. 2073403 Российская Федерация, МПК⁶ А01С 7/00. Способ посева пропашных культур – 319
- Пат. 2073627 Российская Федерация, МПК⁶ В65В 25/04. Устройство для подачи легкоповреждаемых предметов – 310
- Пат. 2075268 Российская Федерация, МПК⁶ А01В 13/02. Окучивающий рабочий орган – 320
- Пат. 2084122 Российская Федерация, МПК⁶ А01G 9/00. Способ борьбы с сорняками – 321
- Пат. 2101916 Российская Федерация, МПК⁶ А01G 9/00, А01G9/10. Способ приготовления смеси для рассадных горшочков – 322
- Пат. 2229776 Российская Федерация, МПК⁷ А01В 35/06, А01В 35/02 Рабочий орган пропашного культиватора – 326
- Пат. 2236774 Российская Федерация, МПК⁷ А01С 7/00, А01В 79/02. Способ посева пропашных культур – 330
- Пат. 2257041 Российская Федерация, МПК⁷ А01С 7/00, А01 В79/00. Способ предпосевной обработки почвы – 334
- Пат. 2258338 Российская Федерация МПК⁷ А01В 35/18, 35/00. Культиватор пропашной – 337
- Пат. 2269244 Российская Федерация МПК⁷ А01 С 7/20. Сошник сеялки – 336
- Пат. 2294075 Российская Федерация МПК А01В 79/02. Способ возделывания пропашных культур – 339
- Пат. 2294080 Российская Федерация МПК А01С 7/00. Высевающий аппарат пропашной сеялки – 340

- Пат. 2340159 Российская Федерация МПК A01F 12/18, A01F 7/04. Молотильно-сепарирующий аппарат зерноуборочного комбайна – 343
- Пат. 2360390 Российская Федерация, A01B 29/04. Каток комбинированного почвообрабатывающего агрегата – 341
- Пат. 2369072 Российская Федерация МПК A01C 7/20. Сошниковая группа сеялки – 344
- Пат. 2399188 Российская Федерация, МПК A01C 7/20. Двухдисковый сошник сеялки – 345
- Пат. 2407268 Российская Федерация, МПК A01C 7/20. Комкоудалитель сошниковой группы пропашной сеялки – 346
- Пат. 2421970 Российская Федерация МПК A01C 7/04. Высевающее устройство пневматической сеялки – 347
- Пат. 2452165 Российская Федерация, A01 C 7/16. Высевающий аппарат зерновой сеялки с централизованным дозированием семян – 348
- Пат. 2483517 Российская Федерация, A01C 7/20. Комбинированный дисковый сошник зерновой сеялки – 351
- Пат. 2514994 Российская Федерация, МПК A01B 33/00. Комбинированный почвообрабатывающий рабочий орган – 354
- Пат. 2581662 Российская Федерация, МПК A01C 7/20. Сошник сеялки – 361
- Пат. 2590748 Российская Федерация, A01C 7/00, A01C 7/20. Способ посева семян и устройство для его осуществления – 362
- Пат. 2623481 Российская Федерация, МПК A01B 35/26. Двухъярусная почвообрабатывающая стрельчатая лапа – 363
- Пат. 45223 Российская Федерация МПК⁷ A01B 39/08, 39/18, 59/04. Культиватор пропашной – 335
- Пат. 50073 Российская Федерация МПК A01C 7/20. Сеялка точного высева – 338
- Пат. 71503 Российская Федерация, A01B 39/08. Культиватор пропашной влагосберегающий – 333
- Пат. 78625 Российская Федерация, A01B 39/08. Культиватор паровой модульный – 342

- Пат. № 2239974 Российская Федерация, А01С 7/04. Высевающий аппарат сеялки – 331
- Пат. 2661394 Российская Федерация, МПК А01С 7/04. Универсальный конусный высевающий аппарат – 365
- Пат. № 34306 Российская Федерация, МПК⁷ А01С 7/00. Сеялка – 324
- Пат. № 34307 Российская Федерация, МПК⁷ А01D 34/00, А01D 34/16. Устройство для уборки сои – 327
- Пат. № 36930 Российская Федерация, МПК⁷ А01В 5/00. Комбинированный пахотный агрегат – 325
- Пат. № 36932 Российская Федерация, МПК⁷ А01В34 39/19. Культиватор для предпосевной обработки почвы под пропашные культуры – 329
- Пат. № 38524 Российская Федерация, МПК А01 В33/00. Культиватор для междурядной обработки посевов пропашных культур – 332
- Пат. № 4433 Российская Федерация, МПК⁶ А01С 7/00. Сеялка для посева семян пропашных культур – 323
- Перспективная технология и комплекс машин для возделывания и уборки бахчевых культур – 28
- Перспективы контейнерных перевозок в бахчеводстве и овощеводстве – 47
- Перспективы механизации возделывания и уборки бахчевых культур – 43
- Плоская зубовая борона – 184, 195
- Подобрать сорта томатов, пригодные для машинной уборки – 369
- Портальное энергетическое средство – элемент мостового земледелия – 99
- Предпосевная обработка почвы, обработка паров – как эффективно выполнять эти операции – 185
- Применение астраханской технологии при возделывании пропашных культур – 75
- Применение тележки ПТ-3,5 для уборки томатов – 20
- Приспособление к жатке комбайна для уборки сои – 121
- Провести исследования технологического процесса возделывания овощей в различных зонах, разработать систему унифицированных агроприемов и совмещенных операций

- и подготовить исходные данные на разработку технологических процессов возделывания томатов применительно к машинной уборке – 375
- Прогноз развития механизации растениеводства на период до 2005 года – 76
- Прогнозирование развития науки и техники при работе студентов по дисциплине «История науки и техники» – 219
- Проектирование сельскохозяйственных машин и оборудования в растениеводстве – 398
- Производственная проверка механизированной технологии возделывания, уборки и послеуборочной доработки томатов, обеспечивающих получение 350 ц/га – 373
- Пути повышения качества продукции при механизированном возделывании и уборке томатов – 21
- Пути повышения эффективности комбайновой уборки томатов – 38
- Пути увеличения производительности жатвенных агрегатов при уборке тростника – 1

Р

- Рабочие органы пропашного культиватора – 122
- Разработать и внедрить универсальный уборочный транспортер – 382
- Разработать машины и приспособления для комплексной механизации бахчеводства и овощеводства – 385
- Разработать проект Генеральной схемы развития и размещения бахчеводства в стране на период до 2005 года – 378
- Разработать систему машин для комплексной механизации бахчеводства на 1991–2000 годы – 380
- Разработка комплекса машин для возделывания и уборки бахчевых культур – 367
- Разработка комплекса машин для возделывания овощных культур – 366
- Разработка рекомендаций для включения в систему машин 1981–1985 гг. технических средств специального назначения для производства бахчевых культур и обоснование агротребований – 376

-
- Результаты оценки сортов томатов на пригодность к механизированной уборке – 48
- Рекомендации по возделыванию овощных культур в колхозах и совхозах Астраханской области (руководство) – 22
- Ресурсосберегающие основы орошаемого земледелия – 123
- Ресурсосберегающий модульный паровой культиватор – 156, 165
- Ресурсосберегающий пропашной культиватор – 237
- Решение вопросов механизации в бахчеводстве – 93
- Руководство по использованию техники при возделывании овощных и других пропашных культур по Астраханской интенсивной технологии – 74
- Рядковая технология возделывания овощных культур – 85
- Рядковое внесение пестицидов – 86

С

- СВЧ-энергия в борьбе с сорняками – 77
- Секционный контейнер – 23
- Сельскохозяйственные машины и энергосбережение – 151
- Семядавливающий дисковый сошник сеялки – 173
- Сеялки для посева семян пропашных культур – 391
- Скоростной энергосберегающий культиватор – 226
- Скорость движения туков в геликоидном дозаторе – 227
- Совершенствование молотильно-сепарирующего устройства зерно-уборочного комбайна ДОН-1500 – 148
- Совершенствование технологии возделывания пропашных культур – 142
- Совершенствовать технологию и комплекс машин для возделывания и уборки арбузов, разработать агротехнические требования – 372
- Совершенствовать технологию и комплекс машин для производства томатов в зоне товарно-промышленного овощеводства и разработать агротехнические требования – 370
- Современное состояние и перспективы развития механизации производственных процессов в бахчеводстве – 10
- Создать и освоить в опытном производстве систему приборов и оборудования для оценки качества арбузов – 384

- Создать и освоить производство комбайна для уборки бахчевых – 383
- Сортировка помидоров по степени зрелости – 14
- Сошник сеялки прямого посева – 134
- Способы механического воздействия на почву – 239
- Справочник по индустриальным технологиям производства овощей – 387
- Сравнительные испытания туковысевающих аппаратов – 228
- Стабилизация хода культиватора при междурядной обработке пропашных культур – 157
- Струнный модульный культиватор для мелкой обработки почвы – 229

Т

- Тензометрическое приспособление для динамометрирования навесных сельхозмашин – 220
- Теоретическое и экспериментальное определение коэффициента заполнения туками геликоидного дозатора – 230
- Теоретическое и экспериментальное определение производительности геликоидного дозатора при внесении минеральных удобрений – 231
- Теоретическое обоснование адаптивной технологии посева овощных и бахчевых культур в условиях орошения и создание энергосберегающей, экологически безопасной сеялки – 386
- Теоретическое обоснование пластинчатого грядила секции сеялки с комбинированным дисковым сошником – 196
- Теоретическое обоснование энергосберегающего комбинированного рабочего органа для предпосевной и паровой обработки почвы – 197
- Технологические возможности комбайнов «Дон-1500» – 392
- Технологические и конструктивные особенности дозирующих устройств сеялок с централизованным дозированием семян – 158

- Технологические и конструктивные особенности сошниковых групп сеялок – 159, 160
- Технологические и силовые характеристики почвообрабатывающих рабочих органов – 396
- Технология бессошникового посева – 124
- Технология по-астрахански – 87
- Технология полосового возделывания арбузов на легких почвах – 80
- Технология посева и способы обработки почвы как факторы ресурсосбережения и экологизации выращивания овощных культур – 111
- Томат – новое в посеве и уходе – 135, 149
- Туковысевающие аппараты – 399
- Тяговое сопротивление дисковых сошников зерновых сеялок – 198
- Тяговое сопротивление комбинированного дискового сошника зерновой сеялки – 207
- Тяговое сопротивление многофункциональной сошниковой группы пропашной сеялки – 174

У

- Уборка овощей с помощью транспортера ТПП-25 – 51
- Уборочно-сортировочная платформа – 15
- Угол наклона образующей семядавляющего диска комбинированного сошника зерновой сеялки – 186
- Универсальный высевной диск – 175
- Универсальный овощной транспортер – 78
- Универсальный пункт для сортирования томатов – 24
- Универсальный туковысевающий аппарат АТГ-2 – 208
- Уплотнение почвы катками пропашных сеялок – 221
- Установление предельных величин износа сегментов режущего аппарата сельскохозяйственных машин – 5
- Уточнить долгосрочный прогноз развития комплексной механизации до 2005 года для бахчевых культур – 377
- Уход за томатами применительно к машинной уборке – 44
- Уход за широкорядными посевами – 108

Ф

Физико-механические свойства почвы и семян пропашных культур – 166

Ч

Что лучше раскрошит комок почвы – 161

Ш

Ширина семядавливающего диска комбинированного дискового сошника зерновой сеялки – 187

Штанговое приспособление к пропашным культиваторам – 88

Штангово-щеточный культиватор – 100

Э

Экологически чистая технология посева овощных и бахчевых культур – 105

Экологически чистое возделывание овощных и бахчевых культур, подсолнечника, кукурузы, картофеля, гречихи, свеклы, сои – 102

Элементы теории конусоидального высевающего аппарата – 143

Энергоемкость процесса резанья стеблей тростника – 4

Энергосберегающая почвообрабатывающая машина модульного типа – 188

Энергосберегающая стрелчатая почвообрабатывающая лапа – 222

Энергосберегающая технология обработки почвы – 189

Энергосберегающие, почвозащитные системы земледелия Ставропольского края – 393

Эффективная технология возделывания томатов – 109

СОДЕРЖАНИЕ

КРАТКИЙ ОЧЕРК ПРОИЗВОДСТВЕННОЙ, НАУЧНОЙ, ПЕДАГОГИЧЕСКОЙ И ОБЩЕСТВЕННОЙ ДЕЯТЕЛЬНОСТИ Н. Е. РУДЕНКО	5
ОСНОВНЫЕ ДАТЫ ЖИЗНИ И ДЕЯТЕЛЬНОСТИ ДОКТОРА СЕЛЬСКОХОЗЯЙСТВЕННЫХ НАУК, ПРОФЕССОРА Н. Е. РУДЕНКО	9
УКАЗАТЕЛЬ ТРУДОВ	
Научные работы	12
Авторские свидетельства, патенты	41
Отчеты о НИР	60
Учебно-методические работы Н. Е. Руденко	63
Работы под редакцией Н. Е. Руденко	65
Диссертации, выполненные под руководством Н. Е. Руденко	66
Астраханская индустриальная технология возделывания овощных и других пропашных культур	68
ЛИТЕРАТУРА О ЖИЗНИ И ДЕЯТЕЛЬНОСТИ Н. Е. РУДЕНКО	74
АЛФАВИТНЫЙ УКАЗАТЕЛЬ	76



Награждён нагрудным знаком
«Изобретатель СССР» (1980 г.)



Присвоено Почётное звание
«Заслуженный изобретатель
РСФСР» (1987)





л № 039223

Гуденко
(Фамилия)
Николай
(Имя)
Евгеньевич
(Отчество)

Награжден орденом № ордена

Трудового Красного
знамени 1190403

Указом Президиума Верховного Совета СССР

от 27 сентября 1983 г.

от "....." 19..... г.

от "....." 19..... г.

от "....." 19..... г.



Секретарь Президиума
Верховного Совета СССР

Виноградова

3 октября 1983 г.



ВЫСТАВКА
ДОСТИЖЕНИЙ
НАРОДНОГО
ХОЗЯЙСТВА
СССР

УДОСТОВЕРЕНИЕ

№ 37577

ЗА ДОСТИГНУТЫЕ
УСПЕХИ В РАЗВИТИИ
НАРОДНОГО ХОЗЯЙСТВА СССР

Главный комитет ВДНХ СССР

НАГРАЖДАЕТ

СЕРЕБРЯНОЙ

МЕДАЛЬЮ

РУДЕНКО

Николая Ефимовича



Постановление
от 14/ХІІ-89 г. № 931-Н
Москва

ДИПЛОМ

За высокие профессиональные достижения
и вклад в развитие экономики и культуры
области в 1995 году

Руденко

Николай Ефимович

присуждена премия
"Хрустальный Лотос"
и присвоено почетное звание
"Человек года"
в номинации

"Наука. Бизнес. Справедливое"

Решение Общественного совета
от 29 февраля 1996 года №2.

Глава администрации
Астраханской
области
А.П. Гужвин

Председатель
Общественного
совета
А.Н. Нецаев

**Хрустальный
Лотос**



Николай Руденко – ученик 7 класса школы № 32 города Изобильного с одноклассниками, 1952 г.



Николай Ефимович с семьей:
женой Светланой Михайловной и сыновьями Валерием и Александром,
1988 г.



Николай Ефимович с супругой,
сыном Валерием и внучкой Дианой
на своей малой Родине
в городе Кисловодске, 2006 г.



Николай Ефимович
с супругой Светланой Михайловной –
40 лет совместной жизни



Николай Ефимович Руденко с супругой старшего сына Валерия Ольгой
и внучкой Дианой, 2013 г.



Конкурс молодых музыкантов. Юная скрипачка Маргарита – внучка Николая Ефимовича. Астрахань, 2018 г.



Н. Е. Руденко с супругой, сыном Александром, его супругой Мариной и внуком Иваном, 1998 г.



Встреча выпускников факультета механизации сельского хозяйства
Ставропольского сельскохозяйственного института выпуска 1960 г.
Ставрополь, 1995 г.



Николай Ефимович Руденко объясняет своим коллегам устройство и работу нового запатентованного универсального высевающего аппарата. СтГАУ, 2018 г.



Н. Е. Руденко с коллегами – специалистами предприятия по изготовлению с.-х. машин. Астрахань, 2001 г.



Профессор Н. Е. Руденко со своими аспирантами, 2016 г.



Н. Е. Руденко с руководителями машиностроительных предприятий Ставропольского края, изготавливающих сельскохозяйственную технику, 2015 г.



Профессор Н. Е. Руденко знакомится с авторефератом на соискание ученой степени кандидата технических наук аспирантки из Волгоградского ГАУ. Ставрополь, 2016 г.



Н. Е. Руденко с аспирантами при полевых исследованиях,
2017 г.



Полевые испытания почвообрабатывающих машин. Сплошная обработка



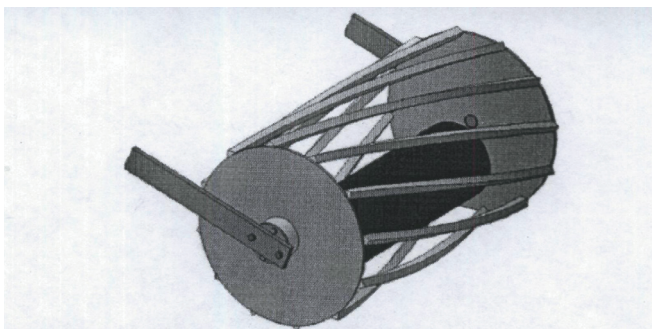
Профессор Н. Е. Руденко с аспирантами
на выставке «Агроуниверсал – 2016»



Разработанная Н. Е. Руденко сеялка, обеспечивающая повреждение семян сорняков в зоне рядков одновременно с посевом, не имеющая мировых аналогов, 1991 г.



Полевые испытания почвообрабатывающих машин.
Междурядная обработка



Запатентованный Н. Е. Руденко
двухцилиндровый почвообрабатывающий каток



Профессор Н. Е. Руденко с коллегами. Кафедра процессов и машин
в агробизнесе. Ставропольский ГАУ, 2017 г.